

# INGCO

www.ingco.com

**PRODUCT  
MANUAL**

## LITHIUM-ION COMPACT BRUSHLESS IMPACT DRILL

Κρουστικό Δραπανοκατσάβιδο Μπαταρίας 20V Li-Ion



**CIDLI20602 CIDLI20602xy**  
**UCIDLI20602 UCIDLI20602xy**  
**CIDLI2060xy UCIDLI2060xy**  
**x(blank,1,2,3,4,5,6,7,8,9,E,S,A,M)**  
**y(blank,-1,-2,-3,-4,-5,-6,-7,-8,-9,E,S,A,M)**



SCAN FOR VIDEO

## Σύμβολα στο εγχειρίδιο οδηγιών και την ετικέτα στο εργαλείο

	Φορέστε γυαλιά ασφαλείας, προστασία ακοής και μάσκα σκόνης
	Διαβάστε το εγχειρίδιο οδηγιών πριν από τη χρήση.
	Διπλή μόνωση για πρόσθετη προστασία
	CE conformity / δήλωση συμμόρφωσης
	Τα απόβλητα ηλεκτρικών προϊόντων δεν πρέπει να απορρίπτονται μαζί με τα οικιακά απορρίμματα. Παρακαλώ ανακυκλώστε. Επικοινωνήστε με το κατάστημα λιανικής πώλησης για συμβουλές ανακύκλωσης.
	Ειδοποίηση ασφαλείας. Χρησιμοποιείτε μόνο τα εξαρτήματα που υποστηρίζονται από τον κατασκευαστή.
	Φορτίστε τη μπαταρία μόνο κάτω από 50°C
	Ανακυκλώνετε πάντα τις μπαταρίες
	Μην καταστρέφετε τη μπαταρία με φωτιά
	Μην βάλετε τη μπαταρία στο νερό

**ΠΡΟΕΙΔΟΠΟΙΗΣΗ ΚΑΙ ΟΔΗΓΙΕΣ ΓΙΑ ΤΗΝ ΑΣΦΑΛΕΙΑ ΣΑΣ**

**!** **ΠΡΟΣΟΧΗ** Διαβάστε όλες τις προειδοποιήσεις ασφαλείας και όλες τις οδηγίες. Η μη τήρηση των προειδοποιήσεων και των οδηγιών μπορεί να προκαλέσει ηλεκτροπληξία, πυρκαγιά και / ή σοβαρό τραυματισμό.

Αποθηκεύστε το φυλλάδιο για να μπορείτε να διαβάσετε αργότερα ξανά.

Ο όρος "ηλεκτρικό εργαλείο" στις προειδοποιήσεις αναφέρεται στο ηλεκτροκίνητο (με καλώδιο) ηλεκτρικό εργαλείο ή ηλεκτρικό εργαλείο που λειτουργεί με μπαταρία (ασύρματο).

**1) Περιοχή εργασίας**

- α.) Διατηρείτε το χώρο εργασίας καθαρό και καλά φωτισμένο. Ακατάστατοι και οι σκοτεινοί χώροι προκαλούν ατυχήματα.
- β.) Μη χρησιμοποιείτε ηλεκτρικά εργαλεία σε εκρηκτικές ατμόσφαιρες, όπως παρουσία εύφλεκτων υγρών, αερίων ή σκόνης.
- γ.) Κρατήστε τα παιδιά και τους παρευρισκόμενους μακριά όταν χρησιμοποιείτε ένα ηλεκτρικό εργαλείο.

**2) Ηλεκτρική ασφάλεια**

- α.) Το φως των ηλεκτρικών εργαλείων πρέπει να ταιριάζει στην πρίζα. Μη τροποποιείτε ποτέ το φως με οποιονδήποτε τρόπο. Μη χρησιμοποιείτε φως προσαρμογής με γη (γειωμένα) ηλεκτρικά εργαλεία.
- β.) Αποφύγετε τη σωματική επαφή με γειωμένες επιφάνειες, όπως σωλήνες, καλοριφέρ, κουζίνες και ψυγεία. Υπάρχει αυξημένος κίνδυνος ηλεκτροπληξίας.
- γ.) Μην εκθέτετε τα ηλεκτρικά εργαλεία στη βροχή ή σε υγρές συνθήκες. Υπάρχει αυξημένος κίνδυνος ηλεκτροπληξίας.
- δ.) Μην ασκείτε δύναμη στο καλώδιο. Μη χρησιμοποιείτε ποτέ το καλώδιο για να μεταφέρετε, να τραβήξετε ή να βγάλετε από την πρίζα του ηλεκτρικού εργαλείου. Κρατήστε το καλώδιο μακριά από θερμότητα, λάδι, αιχμηρές ακμές ή κινούμενα μέρη. Φθαρμένο ή χτυπημένο καλώδιο αυξάνει τον κίνδυνο ηλεκτροπληξίας.
- ε.) Όταν εργάζεσθε με ηλεκτρικά εργαλεία σε εξωτερικούς χώρους, χρησιμοποιήστε καλώδιο προέκτασης που προορίζεται για χρήση σε εξωτερικούς χώρους.
- στ.) Αν δεν μπορείτε να αποφύγετε την χρήση των εργαλείων σε περιοχές με υψηλή υγρασία, βεβαιωθείτε ότι υπάρχει ρελέ διαρροής στην παροχή ρεύματος. Θα μειωθεί ο κίνδυνος ηλεκτροπληξίας.

**3) Προσωπική ασφάλεια**

- α.) Να είστε σε ετοιμότητα να βλέπετε αυτό που κάνετε και να χρησιμοποιείτε κοινή λογική όταν λειτουργείτε ένα ηλεκτρικό εργαλείο. Μη χρησιμοποιείτε ηλεκτρικά εργαλεία όταν είστε κουρασμένοι ή υπό την επήρεια ναρκωτικών, αλκοόλ ή φαρμάκων.
- β.) Χρήση εξοπλισμού ασφαλείας. Φοράτε πάντα προστατευτικά γυαλιά, μάσκα σκόνης, αντιολισθητικά υποδήματα ασφαλείας, κράνος και ωτασπίδες.
- γ.) Να αποφεύγετε την τυχαία εκκίνηση. Βεβαιωθείτε ότι ο διακόπτης βρίσκεται στη θέση OFF πριν συνδέσετε το ηλεκτρικό εργαλείο.

- δ.) **Αφαιρέστε οποιοδήποτε εργαλείο ρύθμισης ή κλειδί από το εργαλείο πριν το εκκινήσετε.** Μπορεί να προκληθεί τραυματισμός.
- ε.) **Να μην τεντώνεστε για να φτάσετε το σημείο εργασίας. Διατηρείτε τη σωστή στάση και ισορροπία, ανά πάσα στιγμή.** Θα έχετε έτσι καλύτερο έλεγχο του εργαλείου σε αναπάντεχες καταστάσεις.
- στ.) **Να είστε ντυμένοι κατάλληλα. Μην φοράτε φαρδιά ρούχα ή κοσμήματα. Κρατήστε τα μαλλιά, το ρουχισμό και τα γάντια μακριά από κινούμενα μέρη.**
- ζ.) **Αν παρέχονται εξαρτήματα για τη σύνδεση συσκευών εξαγωγής και συλλογής σκόνης, βεβαιωθείτε ότι είναι συνδεδεμένα και χρησιμοποιούνται σωστά.**

#### 4) Χρήση ηλεκτρικών εργαλείων και φροντίδα

- α) **Μην υπερφορτώνετε το ηλεκτρικό εργαλείο. Χρησιμοποιήστε το σωστό ηλεκτρικό εργαλείο για την εφαρμογή σας.**
- β) **Μη χρησιμοποιήσετε το ηλεκτρικό εργαλείο αν ο διακόπτης δεν ανοίγει και κλείνει.**
- γ) **Βγάλτε το φισ από την πρίζα πριν κάνετε οποιαδήποτε ρύθμιση, αλλάξετε εξαρτήματα ή αποθηκεύσετε το ηλεκτρικό εργαλείο.** Μειώνεται ο κίνδυνος κατά λάθος εκκίνησης του εργαλείου.
- δ) **Αποθηκεύετε τα εργαλεία μακριά από τα παιδιά και μην αφήνετε τα άτομα που δεν είναι εξοικειωμένα με εργαλεία.**
- ε) **Συντηρείτε τα ηλεκτρικά εργαλεία. Ελέγξτε την ευθυγράμμισή τους ή το μπλοκάρισμα των κινούμενων μερών, τη θραύση των εξαρτημάτων και οποιαδήποτε άλλη κατάσταση που μπορεί να επηρεάσει τη λειτουργία του ηλεκτρικού εργαλείου. Σε περίπτωση βλάβης, το ηλεκτρικό εργαλείο πρέπει επισκευαστεί πριν χρησιμοποιηθεί.**
- στ) **Διατηρείτε τα κοπτικά εργαλεία κοφτερά και καθαρά.**
- ζ) **Χρησιμοποιήστε το ηλεκτρικό εργαλείο, τα εξαρτήματα και τα εξαρτήματα εργαλείων κλπ. σύμφωνα με αυτές τις οδηγίες, λαμβάνοντας υπόψη τις συνθήκες εργασίας και τις εργασίες που πρέπει να εκτελεστούν. Η χρήση του ηλεκτρικού εργαλείου για λειτουργίες διαφορετικές από τις προβλεπόμενες μπορεί να οδηγήσει σε επικίνδυνη κατάσταση.**

#### 5) Χρήση εργαλείου μπαταρίας και συντήρηση

- α.) **Επαναφορτίστε μόνο με τον φορτιστή που προσδιορίζει ο κατασκευαστής. Ένας φορτιστής που είναι κατάλληλος για έναν τύπο μπαταρίας μπορεί να προκαλέσει φωτιά όταν χρησιμοποιηθεί με άλλο τύπο μπαταρίας.**
- β.) **Χρησιμοποιείτε τα εργαλεία μόνο με τις ακριβώς προσδιορισμένες μπαταρίες. Οποιαδήποτε άλλη μπαταρία μπορεί να προκαλέσει τραυματισμό ή και φωτιά.**
- γ.) **Όταν δεν χρησιμοποιείτε τις μπαταρίες ,κρατήστε τες μακριά από μεταλλικά αντικείμενα όπως καρφιά, βίδες, κέρματα συνδετήρες και κλειδιά ή οποιοδήποτε άλλο μεταλλικό αντικείμενο που μπορεί να βραχυκυκλώσει τους ακροδέκτες των μπαταριών. Μπορεί να προκληθούν εγκαύματα ή φωτιά.**

- δ.) **Κάτω από συνθήκες εξαιρετικής καταπόνησης της μπαταρίας, μπορεί να υπάρξει διαρροή υγρών.** Να αποφύγετε την επαφή. Αν αυτό συμβεί κατά λάθος, ξεπλύνετε με νερό. Αν το υγρό έρθει σε επαφή με τα μάτια, αναζητήστε ιατρική φροντίδα. Το υγρό αυτό μπορεί να προκαλέσει ερεθισμούς ή εγκαύματα.
- ε.) **Μην χρησιμοποιείτε φθαρμένη ή τροποποιημένη μπαταρία.** Φθαρμένες ή τροποποιημένες μπαταρίες μπορεί να έχουν απρόβλεπτη συμπεριφορά με αποτέλεσμα φωτιά, έκρηξη ή κίνδυνο τραυματισμού .
- στ.) **Μην εκθέτετε την μπαταρία ή το εργαλείο σε φωτιά ή υψηλές θερμοκρασίες. Η έκθεση σε φωτιά ή θερμοκρασίες άνω των 130 °C μπορεί να προκαλέσει έκρηξη.**
- ζ.) **Ακολουθείστε όλες τις οδηγίες φόρτισης και μην φορτίζετε την μπαταρία ή το εργαλείο εκτός του εύρους θερμοκρασιών που προσδιορίζεται.** Μη σωστή φόρτιση ή σε θερμοκρασίες διαφορετικές από αυτές των οδηγιών, μπορεί να βλάψουν την μπαταρία και αυξάνουν τον κίνδυνο πυρκαγιάς.

## 6) Επισκευή

- α.) **Επιτρέπεται η συντήρηση του ηλεκτρικού σας εργαλείου μόνο από εξειδικευμένο επισκευαστή.** Αυτό θα διασφαλίσει τη διατήρηση της ασφάλειας του ηλεκτρικού εργαλείου.
- β.) **Χρησιμοποιείτε μόνο γνήσια ανταλλακτικά.**

## ΠΡΟΕΙΔΟΠΟΙΗΣΕΙΣ ΑΣΦΑΛΕΙΑΣ

Κρατάτε το εργαλείο από τις μονωμένες επιφάνειες λαβής, όταν κατά την εργασία το εξάρτημα κοπής ή διάτρησης μπορεί να έρθει σε επαφή με κρυμμένη καλωδίωση. Αν το καλώδιο είναι υπό τάση ,τότε τα μεταλλικά μέρη του εργαλείου θα βρεθούν και αυτά υπό τάση και ο χειριστής του εργαλείου θα κινδυνέψει από ηλεκτροπληξία.

## ΕΣΩΤΕΡΙΚΟΙ ΚΙΝΔΥΝΟΙ

Ακόμα και αν το εργαλείο χρησιμοποιηθεί όπως προβλέπεται, είναι αδύνατο να εξαιρεθούν όλοι οι παράγοντες κινδύνου. Οι ακόλουθες επιπτώσεις μπορεί να προκύψουν από την κατασκευή και το σχεδιασμό του εργαλείου :

- α.)Θέματα υγείας που προκαλούνται από τις δονήσεις μετά από παρατεταμένη περίοδο χρήσης ή από ανεπαρκή διαχείριση και συντήρηση.
- β.)Τραυματισμοί και ζημιές που μπορεί να προκληθούν από την ξαφνική θραύση των χρησιμοποιούμενων εξαρτημάτων

**ΠΡΟΣΟΧΗ:** Το ηλεκτρικό εργαλείο παράγει ηλεκτρομαγνητικό πεδίο κατά τη λειτουργία. Κάτω από περιστάσεις, αυτό μπορεί να παρεμβληθεί σε ενεργά ή παθητικά ιατρικά εμφυτεύματα. Συμβουλευτείτε τον ιατρό σας ή τον κατασκευαστή του εμφυτεύματος προκειμένου να μειώσετε τον κίνδυνο τραυματισμού.

## ΣΗΜΑΝΤΙΚΕΣ ΟΔΗΓΙΕΣ ΑΣΦΑΛΕΙΑΣ ΓΙΑ ΤΗΝ ΜΠΑΤΑΡΙΑ

1. Πριν χρησιμοποιήσετε την μπαταρία, διαβάστε όλες τις οδηγίες και τις ενδείξεις προφύλαξης στο φορτιστή μπαταρίας, την μπαταρία και το προϊόν στο οποίο χρησιμοποιείται η μπαταρία.

2. Μην αποσυναρμολογείτε την μπαταρία.
3. Εάν ο χρόνος λειτουργίας της μπαταρίας είναι υπερβολικά σύντομος, διακόψτε αμέσως τη λειτουργία. Εάν συνεχίσετε, μπορεί να έχει ως αποτέλεσμα κίνδυνο υπερθέρμανσης, πιθανών εγκαυμάτων κι ακόμη έκρηξης.
4. Αν μπει στα μάτια σας ηλεκτρολύτης, ξεπλύνετε με καθαρό νερό και αναζητήστε αμέσως ιατρική βοήθεια. Μπορεί να χάσετε την όρασή σας.
5. Μην βραχυκυκλώνετε την μπαταρία:
  - α.) Μην αγγίξετε τους ακροδέκτες με αγώγιμο υλικό.
  - β.) Μην αποθηκεύετε την μπαταρία σε δοχείο με άλλα μεταλλικά αντικείμενα, όπως καρφιά, νομίσματα, κτλ.
  - γ.) Μην εκθέτετε την μπαταρία σε νερό ή βροχή. Αν βραχυκυκλωθεί η μπαταρία, μπορεί να προκληθεί μεγάλη ροή ηλεκτρικού ρεύματος, υπερθέρμανση, πιθανά εγκαύματα και ακόμη καταστροφή της μπαταρίας.
6. Μην αποθηκεύετε το εργαλείο και την μπαταρία σε μέρη όπου η θερμοκρασία μπορεί να φτάσει ή να ξεπεράσει τους 50°C (122°F).
7. Μην αποτεφρώνετε την μπαταρία ακόμη κι αν παρουσιάζει σοβαρή ζημιά ή είναι εντελώς φθαρμένη. Η μπαταρία μπορεί να εκραγεί σε φωτιά.
8. Να προσέχετε να μη σας πέσει η μπαταρία και να μη συγκρουστεί με κάποιο αντικείμενο.
9. Μην χρησιμοποιείτε φθαρμένη μπαταρία.
10. Ανακυκλώστε την μπαταρία σύμφωνα με τους κανονισμούς.

### **Συμβουλές για τη διατήρηση της μέγιστης ζωής της μπαταρίας**

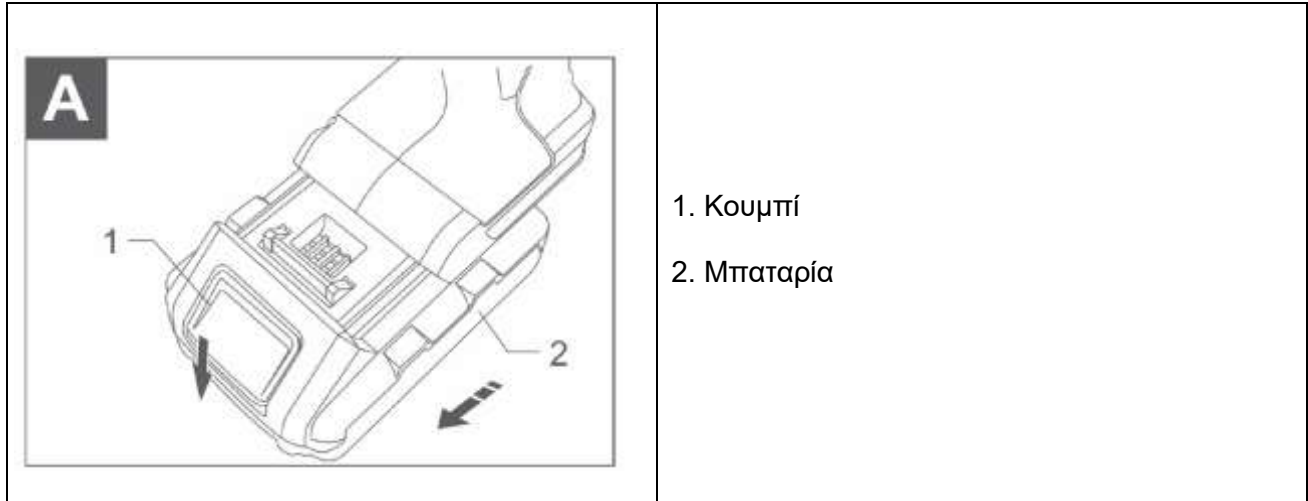
1. Να φορτίζετε την μπαταρία πριν αποφορτιστεί εντελώς. Πάντοτε να διακόπτετε τη λειτουργία του εργαλείου και να φορτίζετε την μπαταρία όταν παρατηρείται μειωμένη ισχύς του εργαλείου.
2. Ποτέ μην επαναφορτίζετε μια πλήρως φορτισμένη μπαταρία. Εάν υπερφορτίσετε την μπαταρία, μειώνεται η ωφέλιμη διάρκεια ζωής της.
3. Να φορτίζετε την μπαταρία σε θερμοκρασία δωματίου, δηλαδή στους 10°C έως 40°C (50°F έως 104°F). Αν η μπαταρία είναι θερμή, αφήστε την να ψυχθεί πριν τη φορτίσετε.
4. Φορτίστε την μπαταρία αν δεν την έχετε χρησιμοποιήσει για μεγάλο χρονικό διάστημα (περισσότερο των 6 μηνών).

## ΠΕΡΙΓΡΑΦΗ ΛΕΙΤΟΥΡΓΙΑΣ

**ΠΡΟΣΟΧΗ:** Να βεβαιώνετε πάντοτε ότι είναι σβηστό το εργαλείο και αφαιρέσατε την μπαταρία πριν ρυθμίσετε ή ελέγχετε κάποια λειτουργία του εργαλείου.

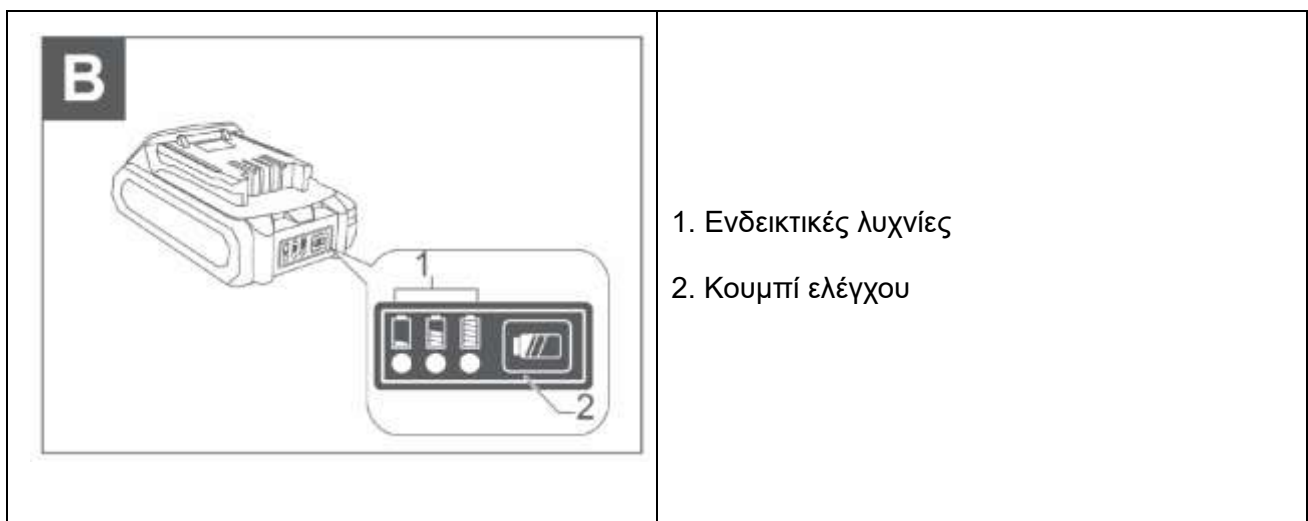
**ΠΡΟΣΟΧΗ:** Πάντοτε να σβήνετε το εργαλείο πριν βάλετε ή βγάλετε την μπαταρία.

### Τοποθέτηση ή αφαίρεση της μπαταρίας



- Για να βγάλετε την μπαταρία, τραβήξτε την από το εργαλείο καθώς σύρετε το κουμπί στο πλαϊνό της μπαταρίας.
- Για να τοποθετήσετε την μπαταρία, ευθυγραμμίστε τη γλωττίδα στην μπαταρία με την εγκοπή στο περίβλημα και ολισθήστε τη στη θέση της. Πάντοτε να την τοποθετείτε έως το τέρμα, δηλαδή έως ότου ασφαλίσει στη θέση και ακουστεί ένας χαρακτηριστικός ήχος («κλικ»). Εάν φαίνεται το κόκκινο τμήμα στην άνω πλευρά του κουμπιού, δεν είναι πλήρως ασφαλισμένη. Εισάγετέ την πλήρως για να μη φαίνεται το κόκκινο τμήμα. Σε αντίθετη περίπτωση, μπορεί να πέσει κατά λάθος από το εργαλείο και να τραυματίσει εσάς ή κάποιον παρευρισκόμενο.
- Μη χρησιμοποιείτε δύναμη όταν τοποθετείτε την μπαταρία. Αν η μπαταρία δεν ολισθαίνει με ευκολία, δεν την εισάγετε σωστά.

### Ένδειξη υπολοίπου φόρτισης μπαταρίας

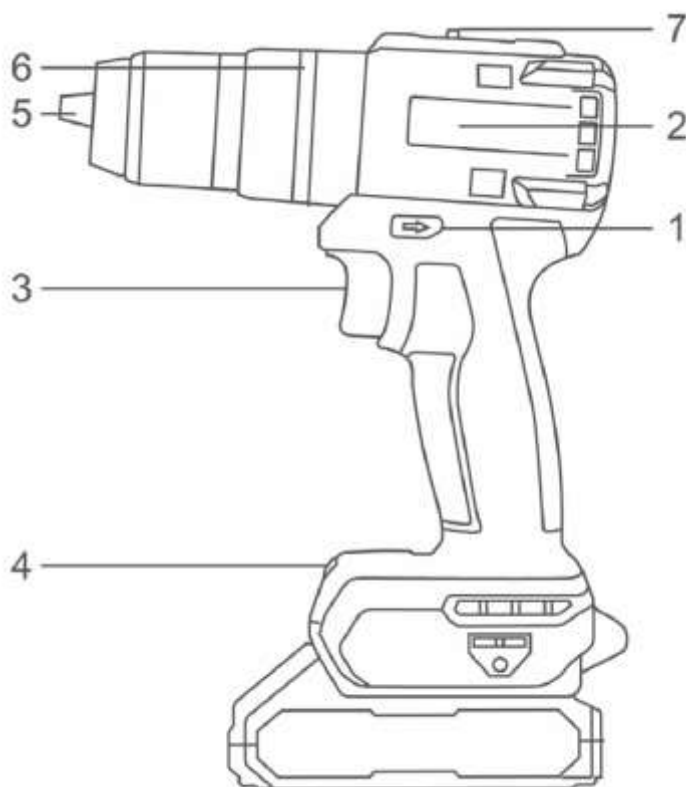


Πατήστε το κουμπί ελέγχου στην μπαταρία και δείτε την υπόλοιπου φόρτισης μπαταρίας. Οι ενδεικτικές λυχνίες ανάβουν για μερικά δευτερόλεπτα.

Ενδεικτικές λυχνίες		Υπόλοιπη χωρητικότητα
Lighted	Off	
■	□	>80%
■ ■ ■		30% to 80%
■ ■ □	□	<30%
■ □ □		

**ΠΑΡΑΤΗΡΗΣΗ:** Η ένδειξη μπορεί να διαφέρει ελαφρά από την πραγματική φόρτιση. Αυτό εξαρτάται από τις συνθήκες χρήσης και τη θερμοκρασία περιβάλλοντος.

## ΤΕΧΝΙΚΑ ΧΑΡΑΚΤΗΡΙΣΤΙΚΑ



1. Διακόπτης αλλαγής φοράς
2. Μοτέρ χωρίς καρβουνάκια
3. Διακόπτης
4. Led λάμπα εργασίας

5. Υποδοχή Τσοκ
6. Δακτύλιος ρύθμισης ροπής
7. Μοχλός αλλαγής ταχύτητας



Μοντέλο	CIDLI20602, CIDLI20602xy, CIDLI206021	UCIDLI20602 , UCIDLI20602xy UCIDLI2060xy
Τάση	20V	20V
Τάση φόρτισης	100-240V~50/60Hz	100-240V~50/60Hz
Ρυθμίσεις ταχύτητας	2	2
Ταχύτητα χωρίς φορτίο	0-550/0-2000rpm	0-550/0-2000rpm
Κρούσεις	0-30000bpm	0-30000bpm
Ρυθμίσεις ροπής	22+1+1	22+1+1
Μέγιστη Ροπή	60Nm	60Nm
Υποδοχή Τσοκ	Αυτόματο τσοκ 0-13mm	1/2"
Led ένδειξη κατάστασης μπαταρίας	✓	✓
Led λάμπα εργασίας	✓	✓
Brushless Motor = μοτέρ χωρίς καρβουνάκια	✓	✓
Στάθμη ηχητικής πίεσης LpA	68 dB(A)	68 dB(A)
Στάθμη ηχητικής ισχύος LwA	79 dB(A)	79 dB(A)

- Τιμές εκπομπής θορύβου μετρημένες σύμφωνα με το σχετικό πρότυπο. (K=3)
- **ΠΡΟΣΟΧΗ!** Φοράτε ωτοασπίδες όταν η ηχητική πίεση είναι πάνω από 85 dB(A).
- Λόγω του συνεχόμενου προγράμματος που εφαρμόζουμε για έρευνα και ανάπτυξη, τα τεχνικά χαρακτηριστικά στο παρόν έντυπο υπόκεινται σε αλλαγή χωρίς προειδοποίηση.
- Παρατήρηση: Τα τεχνικά χαρακτηριστικά μπορεί να διαφέρουν από χώρα σε χώρα.
- X (blank, 1,2,3,4,5,6,7,8,9, E, S, A, M)      y (blank, -1,-2,-3,-4,-5,-6,-7,-8,-9, E, S, A, M)

**Προοριζόμενη χρήση:** Το εργαλείο προορίζεται για τρυπάνισμα και βίδωμα σε ξύλο, σε ατσάλι, σε δομικό υλικό (τσιμέντο, τούβλα) και σε πλαστικό.

Αυτό το προϊόν έχει σχεδιαστεί ειδικά για να λειτουργεί με τη σειρά μπαταριών και φορτιστή της INGC0.

Φορτιστής	Μπαταρία
FCLI2001E / FCLI20411E / FCLI2034E / FCLI2082	FBLI2001 (2.0Ah) / FBLI2002 (4.0Ah) / FBLI2003 (5.0Ah) / FBLI2060 (6.0Ah) / FBLI2075 (7.5Ah)
FBCLI20244 Μπαταρίες 4.0Ah + Ταχυφορτιστής 2 Θέσεων Σετ 6 τεμ.	

\*Σας συνιστούμε να αγοράσετε τα αξεσουάρ (φορτιστής και μπαταρία) που αναφέρονται στην παραπάνω λίστα από το ίδιο κατάστημα που αγοράσατε το εργαλείο. Ανατρέξτε στη συσκευασία αξεσουάρ για περισσότερες λεπτομέρειες. Το προσωπικό του καταστήματος μπορεί να σας βοηθήσει και να σας προσφέρει συμβουλές.

**ΠΡΟΕΙΔΟΠΟΙΗΣΗ:** μη τήρηση των οδηγιών ασφαλείας που αναφέρονται σε αυτό το εγχειρίδιο μπορεί να προκαλέσουν σοβαρό τραυματισμό.

## ΣΥΜΒΟΛΑ

Τα παρακάτω δείχνουν τα σύμβολα που χρησιμοποιούνται για το εργαλείο.

V	τάση
---	------

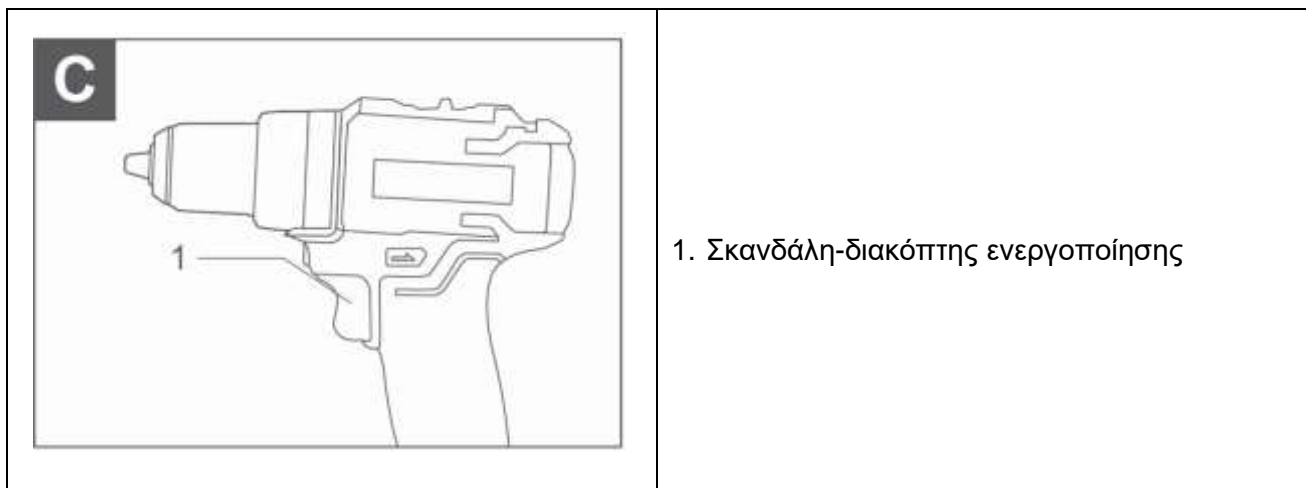
---	συνεχές ρεύμα
n <sub>o</sub>	ταχύτητα χωρίς φορτίο
.../min ή r/min	στροφές ή παλινδρόμηση ανά λεπτό (rpm)

**ΠΡΟΕΙΔΟΠΟΙΗΣΗ:** Η λανθασμένη χρήση ή η αμέλεια να ακολουθήσετε τους κανόνες ασφάλειας που διατυπώνονται στο παρόν εγχειρίδιο οδηγιών μπορεί να προκαλέσει σοβαρό προσωπικό τραυματισμό.

## ΠΕΡΙΓΡΑΦΗ ΛΕΙΤΟΥΡΓΙΑΣ

### Δράση διακόπτη

**ΠΡΟΣΟΧΗ:** Πριν βάλετε την μπαταρία στο εργαλείο, πάντοτε να ελέγχετε ότι η σκανδάλη-διακόπτης ενεργοποιείται κανονικά και επιστρέφει στη θέση OFF όταν την αφήνετε.



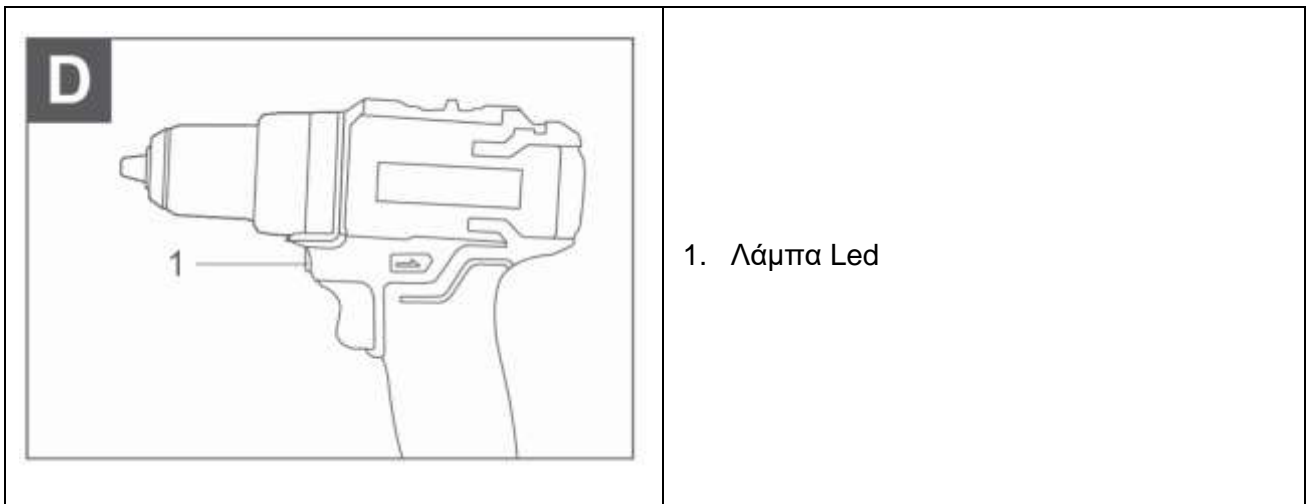
Για να ξεκινήσετε το εργαλείο, απλώς πατήστε τη σκανδάλη-διακόπτη. Αν αυξήσετε την πίεση στη σκανδάλη-διακόπτη, αυξάνεται η ταχύτητα του εργαλείου. Για να σταματήσετε, αφήστε τη σκανδάλη-διακόπτη.

### Ηλεκτρική πέδηση

Αυτό το εργαλείο είναι εξοπλισμένο με ηλεκτρικό φρένο. Εάν το εργαλείο συνεχόμενα αποτυγχάνει να σταματήσει άμεσα μετά την απελευθέρωση της σκανδάλης, τότε είναι απαραίτητη η επισκευή του από εξουσιοδοτημένο service της INGCO.

### Άναμμα της μπροστινής λάμπας

**ΠΡΟΣΟΧΗ:** Μην κοιτάτε κατευθείαν μέσα στο φως ή στην πηγή φωτός.



Τραβήξτε τη σκανδάλη-διακόπτη για να ανάψετε το φως. Η λάμπα εξακολουθεί να είναι αναμμένη όσο τραβάτε τη σκανδάλη-διακόπτη και σβήνει 10 έως 15 δευτερόλεπτα αφού αφήσετε τη σκανδάλη.

**ΠΑΡΑΤΗΡΗΣΗ:** Χρησιμοποιήστε ένα στεγνό πανί για να σκουπίσετε τη σκόνη από το φακό της λάμπας. Προσέχετε να μη γρατσουνίσετε το φακό, επειδή μπορεί να μειωθεί η ένταση του φωτισμού.

#### **Δράση αναστροφικού διακόπτη**

Το εργαλείο αυτό διαθέτει αναστροφικό διακόπτη για να αλλάζει η κατεύθυνση περιστροφής. Πατήστε το διακόπτη από την πλευρά A για δεξιόστροφη περιστροφή ή από την πλευρά B για αριστερόστροφη περιστροφή.

Όταν ο διακόπτης βρίσκεται στην ουδέτερη θέση, δεν μπορείτε να τραβήξετε τη σκανδάλη ενεργοποίησης.



**ΠΡΟΣΟΧΗ:** Πριν από τη λειτουργία, να ελέγχετε πάντοτε την κατεύθυνση περιστροφής.

Χρησιμοποιήστε το διακόπτη μόνο όταν το εργαλείο είναι εντελώς ακινητοποιημένο. Αν αλλάξετε την κατεύθυνση περιστροφής πριν ακινητοποιηθεί το εργαλείο, μπορεί να προκληθεί βλάβη στο εργαλείο.

Όταν δεν χειρίζεστε το εργαλείο, να βάζετε πάντοτε το διακόπτη στην ουδέτερη θέση.

## Αλλαγή ταχύτητας



Το εργαλείο αυτό διαθέτει μοχλό αλλαγής ταχύτητας για δυο ταχύτητες. Για να αλλάξετε την ταχύτητα, σβήστε πρώτα το εργαλείο και κατόπιν ολισθήστε το μοχλό αλλαγής ταχύτητας στη θέση «1» για χαμηλή ταχύτητα ή στη θέση «2» για υψηλή ταχύτητα. Πριν από τη λειτουργία, βεβαιωθείτε ότι ο μοχλός αλλαγής ταχύτητας είναι ρυθμισμένος στη σωστή θέση. Να χρησιμοποιείτε τη σωστή ταχύτητα, ανάλογα με την εργασία σας.

**ΠΡΟΣΟΧΗ:** Να ρυθμίζετε πάντοτε το μοχλό αλλαγής ταχύτητας πλήρως στη σωστή θέση. Αν χειρίζεστε το εργαλείο όταν ο μοχλός αλλαγής ταχύτητας βρίσκεται ανάμεσα από τη θέση «1» τη θέση «2» μπορεί να προκληθεί βλάβη στο εργαλείο.

Μη χρησιμοποιείτε το μοχλό αλλαγής ταχύτητας όταν λειτουργεί το εργαλείο. Μπορεί να προκληθεί βλάβη στο εργαλείο.

Θέση διακόπτη ταχύτητας	Ταχύτητα	Ροπή	Εφαρμογή λειτουργίας
1	χαμηλή	υψηλή	Υψηλό φορτίο
2	υψηλή	χαμηλή	Χαμηλό φορτίο

## Επιλογή του τρόπου δράσης



Το εργαλείο αυτό διαθέτει δακτύλιο αλλαγής τρόπου δράσης. Επιλέξτε με το δακτύλιο αυτό έναν από

τους τρεις τρόπους, ο οποίος είναι κατάλληλος για την εργασία σας. **T**

Για περιστροφή (βίδωμα) μόνο, περιστρέψτε το μοχλό ώστε να δείχνει προς την ένδειξη **I** στο σώμα του εργαλείου.

Για περιστροφή με κρουστική δύναμη, περιστρέψτε το μοχλό ώστε να δείχνει προς την ένδειξη **T** στο σώμα του εργαλείου.

Για περιστροφή με σύσφιξη, περιστρέψτε το μοχλό ώστε να δείχνει προς την ένδειξη **S** στο σώμα του εργαλείου.

**ΠΡΟΣΟΧΗ:** Να ρυθμίζετε πάντοτε το μοχλό σωστά στην ένδειξη για τον τρόπο δράσης που θέλετε. Εάν θέσετε το εργαλείο σε λειτουργία με το μοχλό τοποθετημένο μεταξύ των ενδείξεων τρόπου δράσης, μπορεί να προκληθεί βλάβη στο εργαλείο.

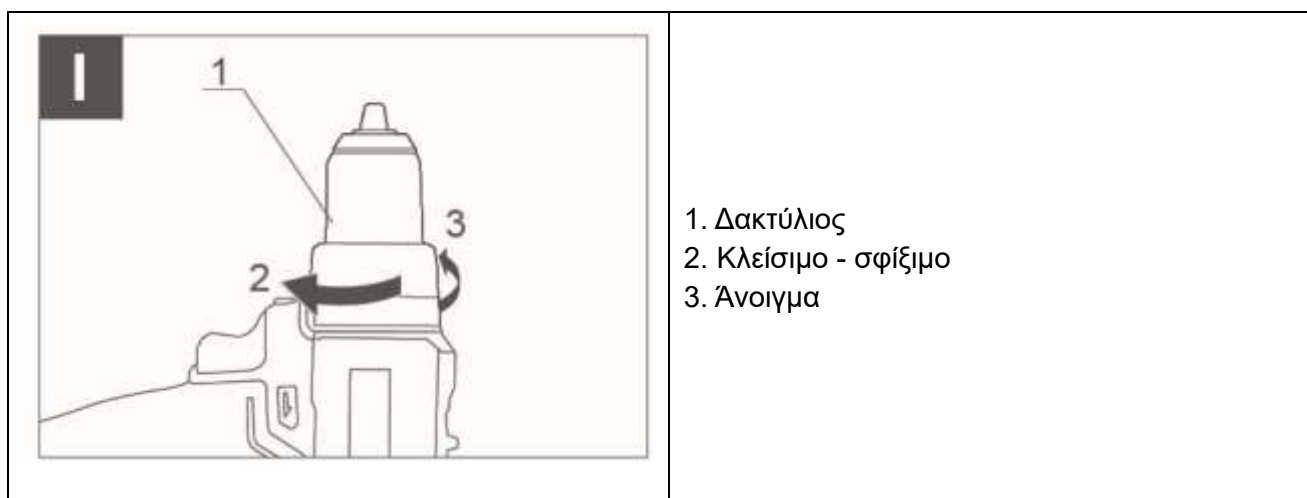
### Ρύθμιση της ροπής στερέωσης

Μπορείτε να ρυθμίσετε τη ροπή στερέωσης σε 23 βήματα αν περιστρέψετε το δακτύλιο ρύθμισης με τρόπο ώστε οι διαβαθμίσεις του να ευθυγραμμίζονται με το βέλος στο κύριο σώμα του εργαλείου. Η ροπή στερέωσης είναι η ελάχιστη όταν ο αριθμός 1 είναι ευθυγραμμισμένος με το βέλος, ενώ είναι η μέγιστη όταν ο αριθμός 20 είναι ευθυγραμμισμένος με το βέλος.

Πριν από τη λειτουργία, βιδώστε μια δοκιμαστική βίδα στο υλικό σας ή σε ένα κομμάτι πανομοιότυπου υλικού για να καθορίσετε το επίπεδο ροπής που απαιτείται για τη συγκεκριμένη εφαρμογή.

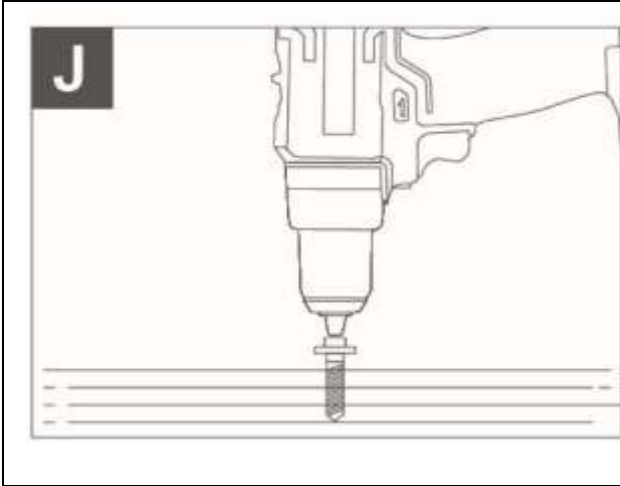
### Τοποθέτηση ή αφαίρεση της μύτης βιδώματος ή της μύτης τρυπανιού

Περιστρέψτε τον δακτύλιο αντίθετα από τη φορά των δεικτών του ρολογιού για να ανοίξει το τσοκ. Τοποθετήστε μέσα το τρυπάνι ή το στέλεχος μύτης όσο πηγαίνει. Περιστρέψτε τον δακτύλιο με τη φορά των δεικτών του ρολογιού για να σφίξετε. Για να αφαιρέσετε το εξάρτημα περιστρέψτε πάλι αντίθετα.



**ΛΕΙΤΟΥΡΓΙΑ**

**ΠΡΟΣΟΧΗ!** Να εισάγετε την μπαταρία έως ότου κλειδώσει στη θέση της. Αν το κόκκινο σημάδι στο πάνω μέρος του πλήκτρου είναι εμφανές, τότε δεν έχει κλειδώσει εντελώς. Εισάγετε την μπαταρία μέχρι το σημάδι να μην φαίνεται. Σε αντίθετη περίπτωση η μπαταρία μπορεί να φύγει από τη θέση της και να προκαλέσει τραυματισμό



Προσοχή  
Ρυθμίστε τον δακτύλιο ρύθμισης στο κατάλληλο επίπεδο ροπής για την εργασία σας


Βεβαιωθείτε ότι η μύτη του οδηγού έχει εισαχθεί ευθεία στην κεφαλή της βίδας, διαφορετικά η βίδα ή/και η μύτη του οδηγού μπορεί να έχουν υποστεί ζημιά.

Τοποθετήστε τη μύτη του οδηγού στην κεφαλή της βίδας και πιέστε το εργαλείο.

Ξεκινήστε το εργαλείο αργά και στη συνέχεια αυξήστε την ταχύτητα σταδιακά. Απελευθερώστε τις σκανδάλες του διακόπτη αμέσως μόλις ενεργοποιηθεί ο συμπλέκτης.

Όταν βιδώνετε ξύλινη βίδα, ανοίξτε εκ των προτέρων μια πιλοτική οπή 2/3 της διαμέτρου της βίδας. Κάνει την οδήγηση ευκολότερη και αποτρέπει το σχίσσιμο του τεμαχίου εργασίας.


**Λειτουργία κρουστικού τρυπανίσματος**

**ΠΡΟΣΟΧΗ:** Ασκείται μια τεράστια και ξαφνική δύναμη στρέψης στο εργαλείο/μύτη τη στιγμή που διαπερνάει η τρύπα, όταν η τρύπα φράσσει με θραύσματα και σωματίδια ή όταν το εργαλείο/μύτη χτυπάει ράβδους ενίσχυσης που είναι ενσωματωμένες στο τσιμέντο. Αρχικά, ολισθήστε το μοχλό αλλαγής τρόπου δράσης ώστε να δείχνει προς την ένδειξη . Για τη λειτουργία αυτή, μπορείτε να ευθυγραμμίσετε το δακτύλιο ρύθμισης σε οποιοδήποτε επίπεδο ροπής.

Βεβαιωθείτε ότι χρησιμοποιείτε μύτη με άκρο βολφραμίου-καρβιδίου. Τοποθετήστε τη μύτη στη θέση που επιθυμείτε να τρυπανίσετε και κατόπιν τραβήξτε τη σκανδάλη-διακόπτη. Μην ασκείτε πίεση στο εργαλείο. Θα έχετε καλύτερα αποτελέσματα με ελαφριά πίεση. Να διατηρείτε το εργαλείο στη θέση του και να αποφεύγετε την ολίσθησή του από την τρύπα.

Μην ασκείτε περισσότερη πίεση σε περίπτωση που η οπή φράξει με θραύσματα ή σωματίδια. Αντ' αυτού, σταματήστε αργά τη λειτουργία του εργαλείου και κατόπιν βγάλτε τη μύτη μερικώς από την οπή. Αν επαναλάβετε τη διαδικασία αυτή μερικές φορές, η οπή θα καθαρίσει και θα μπορείτε να συνεχίσετε κανονικά το τρυπάνισμα.

**Λειτουργία βιδώματος**

Αρχικά, ολισθήστε το μοχλό αλλαγής τρόπου δράσης ώστε να δείχνει προς την ένδειξη . Θέστε το δακτύλιο ρύθμισης στο σωστό επίπεδο ροπής για την εργασία σας. Κατόπιν, συνεχίστε όπως περιγράφεται στη συνέχεια. Τοποθετήστε το άκρο της μύτης βιδώματος στην κεφαλή της βίδας και ασκήστε πίεση στο εργαλείο. Ξεκινήστε αργά το εργαλείο και κατόπιν αυξήστε σταδιακά την

ταχύτητα. Αφήστε τη σκανδάλη-διακόπτη μόλις ολισθήσει ο σφιγκτήρας.


**ΠΡΟΣΟΧΗ:** Ρυθμίστε την ροπή στο επίπεδο που είναι κατάλληλο για την εργασία σας.

Σιγουρευτείτε ότι το στέλεχος μύτης είναι τοποθετημένο ευθεία με την κεφαλή της βίδας αλλιώς η μύτη θα φθαρεί.

Τοποθετήστε την μύτη στην κεφαλή της βίδας και εφαρμόστε πίεση στο εργαλείο. Εκκινήστε το εργαλείο αργά και βαθμιαία αυξήστε την ταχύτητα. Αφήστε την σκανδάλη μόλις επέμβει ο συμπλέκτης

**Σημείωση:** όταν βιδώνετε σε ξύλο, ανοίξτε εκ των προτέρων μια τρύπα -οδηγό στα 2/3 της διαμέτρου της βίδας. Αυτό θα κάνει το βίδωμα πιο εύκολο και το ξύλο δεν θα ραγίσει.

## Λειτουργία διάτρησης

Αρχικά, ολισθήστε το μοχλό αλλαγής τρόπου δράσης ώστε να δείχνει προς την ένδειξη 

### Τρυπάνισμα ξύλου

Όταν τρυπανίζετε σε ξύλο, έχετε καλύτερα αποτελέσματα με μύτες για ξύλο εξοπλισμένες με βίδα οδήγησης. Η βίδα οδήγησης κάνει το τρυπάνισμα ευκολότερο επειδή τραβάει τη μύτη μέσα στο τεμάχιο εργασίας.

### Τρυπάνισμα σε μέταλλο

Για να μην ολισθήσει μια μύτη όταν ξεκινάτε τη δημιουργία μιας τρύπας, κάντε ένα κοίλωμα με πόντα και σφυρί στο σημείο όπου θα τρυπανίσετε. Τοποθετήστε τη μύτη στο κοίλωμα και ξεκινήστε το τρυπάνισμα.

Χρησιμοποιείτε λιπαντικά κοπής όταν τρυπάτε μέταλλα με εξαίρεση τον σίδηρο και τον ορείχαλκο που δεν απαιτούν λίπανση.

**ΠΡΟΣΟΧΗ:** Πιέζοντας υπερβολικά το εργαλείο δεν θα επιταχυνθεί η διάτρηση. Αντίθετα θα προκληθεί ζημιά στην άκρη του τρυπανιού, θα μειωθεί η απόδοση του εργαλείου και ο χρόνος ζωής αυτού.

Κρατήστε σταθερά το εργαλείο και προσέξτε ιδιαίτερα όταν το τρυπάνι είναι έτοιμο να περάσει το υπό επεξεργασία μέταλλο. Τη στιγμή της διάνοιξης το τρυπάνι και το εργαλείο δέχονται πολύ μεγάλες δυνάμεις.

Αν κολλήσει το τρυπάνι μπορεί να ξεκολλήσει αλλάζοντας απλά την φορά περιστροφής. Ωστόσο μπορεί να κάνει πίσω πολύ απότομα αν δεν το κρατήσετε σταθερά.

Τα μικρά κομμάτια πρέπει να ασφαλιστούν σταθερά με σφικτήρες ή άλλο μέσο.

Εάν το εργαλείο λειτουργήσει συνεχόμενα μέχρι εξαντλήσεως της μπαταρίας, αφήστε το για 15 λεπτά πριν συνεχίσετε με καινούρια μπαταρία

Να εισάγετε την μπαταρία έως ότου κλειδώσει στη θέση της. Αν το κόκκινο σημάδι στο πάνω μέρος του πλήκτρου είναι εμφανές, τότε δεν έχει κλειδώσει εντελώς. Εισάγετε την μπαταρία μέχρι το σημάδι να μην φαίνεται. Σε αντίθετη περίπτωση η μπαταρία μπορεί να φύγει από τη θέση της και να προκαλέσει τραυματισμό.

## ΣΥΝΤΗΡΗΣΗ

Το εργαλείο έχει σχεδιαστεί για να λειτουργεί για μεγάλο χρονικό διάστημα με ελάχιστη ανάγκη συντήρησης. Η συνεχής ικανοποιητική λειτουργία εξαρτάται από τη φροντίδα και τον τακτικό καθαρισμό.

**Προειδοποίηση!** Πριν εκτελέσετε οποιαδήποτε συντήρηση, απενεργοποιείτε και αποσυνδέστε τη μπαταρία από το εργαλείο.

Να καθαρίζετε τακτικά τις οπές εξαερισμού στο εργαλείο σας, χρησιμοποιώντας μια μαλακή βούρτσα ή ένα στεγνό πανί.

Μην χρησιμοποιείτε οποιαδήποτε λειαντικά υγρά ή διαλύτες.

## ΑΝΤΙΜΕΤΩΠΙΣΗ ΠΡΟΒΛΗΜΑΤΩΝ

ΠΡΟΒΛΗΜΑ	ΠΙΘΑΝΗ ΑΙΤΙΑ	ΛΥΣΗ
Ο Διακόπτης λειτουργίας είναι ενεργοποιημένος, αλλά ο κινητήρας δεν λειτουργεί.	Η μπαταρία δεν έχει κουμπώσει σωστά. Ο διακόπτης είναι ελαττωματικός.	Ελέγξτε την μπαταρία. Αλλαγή του διακόπτη.
Όταν το μηχάνημα είναι ενεργοποιημένο, ο ηλεκτροκινητήρας δεν λειτουργεί.	Αστοχία διακόπτη Το καλώδιο τροφοδοσίας ή η καλωδίωση είναι σπασμένα, το βύσμα του καλωδίου τροφοδοσίας δυσλειτουργεί. Καμία επαφή των καρβουνακίων με τον συλλέκτη. Φθορά των καρβουνακίων.	Αποσυνδέστε το μηχάνημα από το ρεύμα και επικοινωνήστε με έναν εξειδικευμένο ειδικό
Σχηματισμός κυκλικής φωτιάς στον συλλέκτη.	Φθορά καρβουνακίων στη βάση τους Δυσλειτουργία στο πηνίο σπλισμού	Επικοινωνήστε με εξουσιοδοτημένο σέρβις
Κατά την εργασία, εμφανίζεται καπνός ή μυρωδιά καμένης μόνωσης από τα ανοίγματα εξαερισμού του εργαλείου.	Δυσλειτουργία στο πηνίο του ηλεκτροκινητήρα. Δυσλειτουργία του ηλεκτρικού τμήματος	Αποσυνδέστε το μηχάνημα από το ρεύμα και επικοινωνήστε με έναν εξειδικευμένο ειδικό
Αυξημένος θόρυβος στο κιβώτιο ταχυτήτων	Φθορά/σπάσιμο γραναζιών ή ρουλεμάν	Αποσυνδέστε το μηχάνημα από το ρεύμα και επικοινωνήστε με έναν εξειδικευμένο ειδικό
Όταν το μηχάνημα είναι ενεργοποιημένο, ο άξονας δεν περιστρέφεται.	Αστοχία κιβωτίου ταχυτήτων.	Αποσυνδέστε το μηχάνημα από το ρεύμα και επικοινωνήστε με έναν εξειδικευμένο ειδικό
Ρωγμές σε επιφάνειες ρουλεμάν και εξαρτημάτων περιβλήματος	Κόπωση παραμόρφωση μετάλλου	Αποσυνδέστε το μηχάνημα από το ρεύμα και επικοινωνήστε με έναν εξειδικευμένο ειδικό
Το καλώδιο τροφοδοσίας ή το βύσμα είναι κατεστραμμένο	Υπερφόρτωση ή θραύση	Αποσυνδέστε το μηχάνημα από το ρεύμα και επικοινωνήστε με έναν εξειδικευμένο ειδικό
Υπερβολική φθορά ή ζημιά στον μηχανισμό του κινητήρα ή του μειωτήρα ή συνδυασμός σημαδιών	Παραμόρφωση μετάλλου λόγω κόπωσης	Αποσυνδέστε το μηχάνημα από το ρεύμα και επικοινωνήστε με έναν εξειδικευμένο ειδικό



Ηλεκτρικός σπινθήρας κινητήρα		Είναι απαραίτητο να επικοινωνήσετε με έναν εξειδικευμένο ειδικό
Η εμφάνιση εξωτερικού θορύβου		Είναι απαραίτητο να επικοινωνήσετε με έναν εξειδικευμένο ειδικό

## ΠΕΡΙΒΑΛΛΟΝ

Εάν η συσκευή σας πρέπει να αντικατασταθεί μετά από παρατεταμένη χρήση, μην την πετάξετε στα οικιακά απορρίμματα αλλά απορρίψτε την με ασφαλή για το περιβάλλον τρόπο.

Τα απορρίμματα που παράγονται από τα ηλεκτρικά μηχανήματα δεν μπορούμε να τα επεξεργαστούμε όπως τα οικιακά απορρίμματα. Προνοήστε για την ανακύκλωση εκεί όπου είναι διαθέσιμες οι κατάλληλες εγκαταστάσεις. Συμβουλευθείτε τους τοπικούς φορείς ή τον αντιπρόσωπο για συμβουλές σχετικά με τη συλλογή και την απόρριψη.

### Σύστημα μπαταριών

Αυτό το προϊόν περιέχει ιόντα λιθίου. Για να διατηρήσετε τους φυσικούς πόρους, ανακυκλώστε το ή απορρίψτε τις μπαταρίες όπως ενδείκνυται. Οι κοινοτικοί, εθνικοί ή τοπικοί νόμοι τοπικοί μπορεί να απαγορεύουν την απόρριψη των μπαταριών ιόντων λιθίου σε κοινούς κάδους απορριμμάτων. Συμβουλευτείτε τις τοπικές αρχές διαχείρισης απορριμμάτων για να μάθετε αν υπάρχουν διαθέσιμες επιλογές ανακύκλωσης και/ή απόρριψης.

## ΕΓΓΥΗΣΗ ΕΡΓΑΛΕΙΩΝ INGCO

Όλα τα ηλεκτρικά εργαλεία της **INGCO** ελέγχονται λεπτομερώς και υποβάλλονται σε αυστηρούς ποιοτικούς ελέγχους. Για αυτό η **INGCO** εγγυάται για όλα τα εργαλεία της.

Οι αξιώσεις του αγοραστή από την εγγύηση για τυχόν ελαττώματα που πηγάζουν από την σύμβαση αγοράς με τον πωλητή καθώς και τα νομικά κατοχυρωμένα δικαιώματα δεν περιορίζονται με αυτήν την εγγύηση.

### Όροι εγγύησης

**Για τα παραπάνω εργαλεία παρέχουμε την εγγύηση με βάση τις παρακάτω δεσμεύσεις:**

Η εγγύηση παρέχεται χωρίς χρέωση της επισκευής των βλαβών στο εργαλείο, που παρουσιάζονται εντός του χρόνου της εγγύησης και οφείλονται αποδεδειγμένα σε αστοχία του υλικού ή σε κατασκευαστικό λάθος.

Η διάρκεια ισχύος της εγγύησης ανέρχεται σε 24 μήνες.

Η ισχύς της εγγύησης αρχίζει με την αγορά του εργαλείου όπου καθοριστικής σημασίας είναι η ημερομηνία στο αυθεντικό τιμολόγιο ή στην απόδειξη αγοράς.

### Από την εγγύηση αποκλείονται:

1. Τα αναλώσιμα υλικά καθώς και οι βλάβες οι οποίες προκύπτουν από φυσιολογική φθορά και χρήση όπως: καρβουνάκια, τσοκ δραπάνων, ρουλεμάν, καλώδια, τσιμούχες.
2. Οι μπαταρίες και οι φορτιστές των επαναφορτιζόμενων έχουν 6 μήνες εγγύησης.
3. Οι βλάβες των εργαλείων που οφείλονται σε μη τήρηση των οδηγιών, σε μη ενδεδειγμένη χρήση του εργαλείου, σε ανώμαλες συνθήκες περιβάλλοντος, σε ξένες προς το εργαλείο συνθήκες λειτουργίας, σε υπερφόρτωση ή φροντίδα του εργαλείου.
4. Οι βλάβες στο εργαλείο που οφείλονται στη χρήση μη αυθεντικών εξαρτημάτων και ανταλλακτικών **INGCO**.
5. Όταν έχουν γίνει αλλαγές και παρεμβάσεις στα εργαλεία.
6. Η επισκευή της βλάβης ενός εργαλείου, που καλύπτεται από τους όρους της εγγύησης, διεκπεραιώνεται κατά την κρίση μας ως εξής: είτε επισκευάζεται το ελαττωματικό εξάρτημα χωρίς χρέωση ή αντικαθίσταται με ένα άλλο καινούριο εργαλείο. Σε περίπτωση αντικατάστασης, το επιστρεφόμενο εργαλείο πρέπει να συνοδεύεται με όλα τα παρελκόμενα του. Τα ανταλλακτικά ή τα εργαλεία τα οποία αντικαθίστανται παραμένουν στην κατοχή μας.

Για την αποδοχή της εγγύησης θα πρέπει να προσκομίζετε το τιμολόγιο ή την απόδειξη αγοράς με αναγραφόμενη την ημερομηνία και την ονομασία του προϊόντος. Εργαλεία τα οποία έχουν ανοιχτεί από τον πελάτη χάνουν την ισχύ της εγγύησης. Εάν ο αγοραστής αποστείλει το εργαλείο στον πωλητή ή στο τμήμα service, τότε τα έξοδα και το ρίσκο μεταφοράς βαρύνουν τον αγοραστή.

Άλλες απαιτήσεις, εκτός από αυτές που αναγράφονται σε αυτό το έντυπο εγγύησης επισκευής των βλαβών των ηλεκτρικών εργαλείων, δεν ισχύουν.

Μετά από μια διεκπεραίωση εγγύησης δεν επιμηκύνεται ούτε ανανεώνεται ο χρόνος εγγύησης για το εργαλείο. Η εγγύηση για το ανταλλακτικό της επισκευής έχει διάρκεια 6 μηνών.

### Εισαγωγείς Ελλάδος

#### ΠΟΙΜΕΝΙΔΗΣ Α.Ε.Ε.

Πολυτεχνείου 45, Θεσσαλονίκη Τ.Κ.54625

Τηλ.: 2310 539 334 - 2310 546 035

www.ingcotools.gr

**Ε.Κ. ΔΗΛΩΣΗ ΣΥΜΜΟΡΦΩΣΗΣ**

Εμείς η:

INGCO TOOLS CO., LIMITED  
No. 45 Songbei Road, Suzhou Industrial Park, Jiangsu, China

Δηλώνουμε ότι:

το προϊόν αυτό CIDLI20602, CIDLI206021 και CIDLI20602xy είναι σύμφωνο με τις βασικές απαιτήσεις και άλλες σχετικές διατάξεις των ισχυουσών ευρωπαϊκών οδηγιών, με βάση την εφαρμογή των ευρωπαϊκών εναρμονισμένων προτύπων.

\*x (blank, 1,2,3,4,5,6,7,8,9, E, S, A, M)

\*y (blank, -1,-2,-3,-4,-5,-6,-7,-8,-9, E, S, A, M)

Κάθε μη εξουσιοδοτημένη τροποποίηση της συσκευής ακυρώνει αυτές τις δηλώσεις.

Ευρωπαϊκές οδηγίες

2011/65/EU

2006/42/EC

2014/30/EU

Ευρωπαϊκά εναρμονισμένα πρότυπα

EN60745-1:2009

EN60745-2-1:2010

EN55014-1:2017

EN55014-2:2015

EN62841-1:2015

EN62841-2-1:2018

Ημερομηνία: 28/11/2023

Εξουσιοδοτημένη υπογραφή:

Τίτλος του υπογράφοντος:

*For and on behalf of*  
**INGCO TOOLS CO., LIMITED**  
  
Product manager  
Authorized Signature(s)

No. 45 Songbei Road, Suzhou Industrial Park, Jiangsu, China



MADE IN CHINA 0923.V01

f y i INGCO Global

www.ingco.com

NEWWAY TECHNOLOGY (SUZHOU) CO., LIMITED  
No. 20 Dagang Road, Fuqiao Town, Taicang City, China