

# INGCO

## Air Compressor

**GR** Αεροσυμπιεστής



**AC202481E**



**AC255081E**

**AC255081E AC202481E**









SCAN FOR VIDEO



INGCO Global



## Σύμβολα στο εγχειρίδιο οδηγιών και την ετικέτα στο εργαλείο

	Φορέστε γυαλιά ασφαλείας και ωτοασπίδες.
	Διαβάστε το εγχειρίδιο οδηγιών πριν από τη χρήση.
	Διπλή μόνωση για πρόσθετη προστασία
	CE conformity / δήλωση συμμόρφωσης
	Τα απόβλητα ηλεκτρικών προϊόντων δεν πρέπει να απορρίπτονται μαζί με τα οικιακά απορρίμματα. Παρακαλώ ανακυκλώστε. Επικοινωνήστε με το κατάστημα λιανικής πώλησης για συμβουλές ανακύκλωσης.
	Προσοχή στην ηλεκτρική τάση!
	Προσοχή στα καυτά μέρη!

**ΠΡΟΕΙΔΟΠΟΙΗΣΗ ΚΑΙ ΟΔΗΓΙΕΣ ΓΙΑ ΤΗΝ ΑΣΦΑΛΕΙΑ ΣΑΣ**

**!** **ΠΡΟΣΟΧΗ** Διαβάστε όλες τις προειδοποιήσεις ασφαλείας και όλες τις οδηγίες. Η μη τήρηση των προειδοποιήσεων και των οδηγιών μπορεί να προκαλέσει ηλεκτροπληξία, πυρκαγιά και / ή σοβαρό τραυματισμό.

Αποθηκεύστε το φυλλάδιο για να μπορείτε να διαβάσετε αργότερα ξανά.

Ο όρος "ηλεκτρικό εργαλείο" στις προειδοποιήσεις αναφέρεται στο ηλεκτροκίνητο (με καλώδιο) ηλεκτρικό εργαλείο ή ηλεκτρικό εργαλείο που λειτουργεί με μπαταρία (ασύρματο).

**1) Περιοχή εργασίας**

- α.) Διατηρείτε το χώρο εργασίας καθαρό και καλά φωτισμένο. Ακατάστατοι και οι σκοτεινοί χώροι προκαλούν ατυχήματα.
- β.) Μη χρησιμοποιείτε ηλεκτρικά εργαλεία σε εκρηκτικές ατμόσφαιρες, όπως παρουσία εύφλεκτων υγρών, αερίων ή σκόνης.
- γ.) Κρατήστε τα παιδιά και τους παρευρισκόμενους μακριά όταν χρησιμοποιείτε ένα ηλεκτρικό εργαλείο.

**2) Ηλεκτρική ασφάλεια**

- α.) Το φως των ηλεκτρικών εργαλείων πρέπει να ταιριάζει στην πρίζα. Μη τροποποιείτε ποτέ το φως με οποιονδήποτε τρόπο. Μη χρησιμοποιείτε φως προσαρμογής με γη (γειωμένα) ηλεκτρικά εργαλεία.
- β.) Αποφύγετε τη σωματική επαφή με γειωμένες επιφάνειες, όπως σωλήνες, καλοριφέρ, κουζίνες και ψυγεία. Υπάρχει αυξημένος κίνδυνος ηλεκτροπληξίας.
- γ.) Μην εκθέτετε τα ηλεκτρικά εργαλεία στη βροχή ή σε υγρές συνθήκες. Υπάρχει αυξημένος κίνδυνος ηλεκτροπληξίας.
- δ.) Μην ασκείτε δύναμη στο καλώδιο. Μη χρησιμοποιείτε ποτέ το καλώδιο για να μεταφέρετε, να τραβήξετε ή να βγάλετε από την πρίζα του ηλεκτρικού εργαλείου. Κρατήστε το καλώδιο μακριά από θερμότητα, λάδι, αιχμηρές ακμές ή κινούμενα μέρη. Φθαρμένο ή χτυπημένο καλώδιο αυξάνει τον κίνδυνο ηλεκτροπληξίας.
- ε.) Όταν εργάζεσθε με ηλεκτρικά εργαλεία σε εξωτερικούς χώρους, χρησιμοποιήστε καλώδιο προέκτασης που προορίζεται για χρήση σε εξωτερικούς χώρους.
- στ.) Αν δεν μπορείτε να αποφύγετε την χρήση των εργαλείων σε περιοχές με υψηλή υγρασία, βεβαιωθείτε ότι υπάρχει ρελέ διαρροής στην παροχή ρεύματος. Θα μειωθεί ο κίνδυνος ηλεκτροπληξίας.

**3) Προσωπική ασφάλεια**

- α.) Να είστε σε ετοιμότητα να βλέπετε αυτό που κάνετε και να χρησιμοποιείτε κοινή λογική όταν λειτουργείτε ένα ηλεκτρικό εργαλείο. Μη χρησιμοποιείτε ηλεκτρικά εργαλεία όταν είστε κουρασμένοι ή υπό την επήρεια ναρκωτικών, αλκοόλ ή φαρμάκων.
- β.) Χρήση εξοπλισμού ασφαλείας. Φοράτε πάντα προστατευτικά γυαλιά, μάσκα σκόνης, αντιολισθητικά υποδήματα ασφαλείας, κράνος και ωτασπίδες.
- γ.) Να αποφεύγετε την τυχαία εκκίνηση. Βεβαιωθείτε ότι ο διακόπτης βρίσκεται στη θέση OFF πριν συνδέσετε το ηλεκτρικό εργαλείο.

- δ.) **Να μην τεντώνεστε για να φτάσετε το σημείο εργασίας. Διατηρείτε τη σωστή στάση και ισορροπία, ανά πάσα στιγμή.** Θα έχετε έτσι καλύτερο έλεγχο του εργαλείου σε αναπάντεχες καταστάσεις.
- ε.) **Να είστε ντυμένοι κατάλληλα. Μην φοράτε φαρδιά ρούχα ή κοσμήματα. Κρατήστε τα μαλλιά, το ρουχισμό και τα γάντια μακριά από κινούμενα μέρη.**
- στ.) **Αν παρέχονται εξαρτήματα για τη σύνδεση συσκευών εξαγωγής και συλλογής σκόνης, βεβαιωθείτε ότι είναι συνδεδεμένα και χρησιμοποιούνται σωστά.**

#### 4) Χρήση ηλεκτρικών εργαλείων και φροντίδα

- α) **Μην υπερφορτώνετε το ηλεκτρικό εργαλείο. Χρησιμοποιήστε το σωστό ηλεκτρικό εργαλείο για την εφαρμογή σας.**
- β) **Μη χρησιμοποιήσετε το ηλεκτρικό εργαλείο αν ο διακόπτης δεν ανοίγει και κλείνει.**
- γ) **Βγάλτε το φως από την πρίζα πριν κάνετε οποιαδήποτε ρύθμιση, αλλάξετε εξαρτήματα ή αποθηκεύσετε το ηλεκτρικό εργαλείο.** Μειώνεται ο κίνδυνος κατά λάθος εκκίνησης του εργαλείου.
- δ) **Αποθηκεύετε τα εργαλεία μακριά από τα παιδιά και μην αφήνετε τα άτομα που δεν είναι εξοικειωμένα με εργαλεία.**
- ε) **Συντηρείτε τα ηλεκτρικά εργαλεία. Ελέγξτε την ευθυγράμμισή τους ή το μπλοκάρισμα των κινούμενων μερών, τη θραύση των εξαρτημάτων και οποιαδήποτε άλλη κατάσταση που μπορεί να επηρεάσει τη λειτουργία του ηλεκτρικού εργαλείου.** Σε περίπτωση βλάβης, το ηλεκτρικό εργαλείο πρέπει επισκευαστεί πριν χρησιμοποιηθεί.
- στ) **Χρησιμοποιήστε το ηλεκτρικό εργαλείο, τα εξαρτήματα και τα εξαρτήματα εργαλείων κλπ. σύμφωνα με αυτές τις οδηγίες, λαμβάνοντας υπόψη τις συνθήκες εργασίας και τις εργασίες που πρέπει να εκτελεστούν.** Η χρήση του ηλεκτρικού εργαλείου για λειτουργίες διαφορετικές από τις προβλεπόμενες μπορεί να οδηγήσει σε επικίνδυνη κατάσταση.

#### 5) Επισκευή

- α.) **Επιτρέπεται η συντήρηση του ηλεκτρικού σας εργαλείου μόνο από εξειδικευμένο επισκευαστή.** Αυτό θα διασφαλίσει τη διατήρηση της ασφάλειας του ηλεκτρικού εργαλείου.
- β.) **Χρησιμοποιείτε μόνο γνήσια ανταλλακτικά.**

### ΠΡΟΣΘΕΤΕΣ ΠΡΟΕΙΔΟΠΟΙΗΣΕΙΣ ΑΣΦΑΛΕΙΑΣ

#### Προειδοποίηση!

Όταν χρησιμοποιείτε συμπιεστές, πρέπει να ακολουθείτε πάντα τις βασικές προφυλάξεις ασφαλείας για να μειώσετε τον κίνδυνο πυρκαγιάς, ηλεκτροπληξίας και τραυματισμού.

Διαβάστε όλες αυτές τις οδηγίες πριν επιχειρήσετε να χρησιμοποιήσετε αυτό το προϊόν.

Φυλάξτε αυτές τις οδηγίες στον συμπιεστή. Αποθηκεύστε αυτές τις οδηγίες για μελλοντική αναφορά. Χρησιμοποιήστε εξοπλισμό ασφαλείας προσωπικής προστασίας.

Ο συμπιεστής εκτοξεύει αέρα υψηλής πίεσης. Να φοράτε πάντοτε προστατευτικά γυαλιά και να αποφεύγετε την επαφή με τις εξόδους αέρα.

### **Οδηγίες ασφαλείας για εργασία με πεπιεσμένο αέρα και πιστόλια**

Οι συμπιεστές και οι γραμμές φτάνουν σε υψηλές θερμοκρασίες κατά τη λειτουργία. Αποφύγετε την επαφή! Κίνδυνος εγκαυμάτων!

Τα αέρια ή οι ατμοί που εισέρχονται από τον συμπιεστή πρέπει να διατηρούνται απαλλαγμένα από συστατικά που μπορεί να προκαλέσουν πυρκαγιά ή εκρήξεις στο εσωτερικό του συμπιεστή.

Όταν αποσυνδέετε το σύνδεσμο εύκαμπτου σωλήνα, κρατήστε το στοιχείο σύνδεσης στο χέρι σας για να αποφύγετε τραυματισμό από τον εύκαμπτο σωλήνα.

Φοράτε γυαλιά όταν εργάζεστε με το πιστόλι. Οι τραυματισμοί μπορεί εύκολα να προκύψουν από ξένα σώματα και από εκρηκτικά μέρη.

Ποτέ μην στρέψετε το πιστόλι σε άλλα άτομα και μην το χρησιμοποιείτε για να καθαρίσετε ρούχα που εξακολουθούν να φοριούνται.

### **Πληροφορίες ασφαλείας για τον ψεκασμό χρωμάτων**

Ποτέ μην επεξεργάζεστε χρώματα ή διαλύτες με σημείο ανάφλεξης χαμηλότερο από 55 ° C.

Ποτέ μην θερμαίνετε χρώματα ή διαλύτες.

Είναι επιτακτική η χρήση εξοπλισμού φιλτραρίσματος (μάσκες προσώπου) κατά την επεξεργασία επιβλαβών υγρών. Σημειώστε επίσης τις πληροφορίες σχετικά με τις προφυλάξεις ασφαλείας που δημοσιεύονται από τους κατασκευαστές αυτών των υγρών.

Απαγορεύεται το κάπνισμα κατά τη διάρκεια του ψεκασμού και στο δωμάτιο εργασίας. Οι ατμοί χρωμάτων είναι πολύ εύφλεκτοι. Βεβαιωθείτε ότι δεν υπάρχουν ανοιχτές φωτιές ή ανοιχτά φώτα στο χώρο εργασίας. Δεν επιτρέπεται η χρήση σπινθηριστικών μηχανών.

Μην φυλάσσετε ή καταναλώνετε φαγητό και ποτό στο δωμάτιο εργασίας. Οι ατμοί χρωμάτων είναι επιβλαβείς.

Ο χώρος εργασίας πρέπει να είναι μεγαλύτερος από 30 m<sup>3</sup> και να διαθέτει επαρκή αερισμό για ψεκασμό και στέγνωμα. Ποτέ μην ψεκάζετε στον αέρα.

Είναι πάντοτε επιτακτική η τήρηση των κανονισμών των τοπικών αστυνομικών αρχών κατά τον ψεκασμό καύσιμων ή επικίνδυνων ουσιών.

Ποτέ μην επεξεργάζεστε μέσα όπως αλκοόλη λευκού πετρελαίου, βουτυλική αλκοόλη και χλωριούχο μεθυλένιο με το σωλήνα πίεσης PVC (μειωμένη διάρκεια ζωής).

### **Λειτουργία δοχείων πίεσης**

Απαιτείται από έναν χειριστή δοχείου πίεσης να διατηρεί σε καλή κατάσταση το δοχείο πίεσης, να το λειτουργεί σωστά, να εποπτεύει τη χρήση του, να εκτελεί άμεσα απαραίτητες εργασίες συντήρησης και επισκευής και να θεσπίζει μέτρα ασφαλείας σύμφωνα με τις απαιτήσεις.

Οι εποπτικές αρχές μπορούν να διατάξουν ουσιαστικές εγγυήσεις κατά περίπτωση.

Ένα δοχείο πίεσης δεν μπορεί να λειτουργήσει εάν έχει κάποια ελαττώματα που αποτελούν κίνδυνο για τους εργαζομένους ή τρίτους. Το δοχείο πίεσης πρέπει να ελέγχεται τακτικά για ζημιά, π.χ. σκουριά. Εάν ανακαλύψετε οποιαδήποτε ζημιά, επικοινωνήστε με το συνεργείο εξυπηρέτησης πελατών. Φυλάξτε αυτές τις οδηγίες ασφαλείας σε ασφαλές μέρος.

## **ΕΣΩΤΕΡΙΚΟΙ ΚΙΝΔΥΝΟΙ**

Ακόμα και αν το εργαλείο χρησιμοποιηθεί όπως προβλέπεται, είναι αδύνατο να εξαιρεθούν όλοι οι παράγοντες κινδύνου. Οι ακόλουθες επιπτώσεις μπορεί να προκύψουν από την κατασκευή και το σχεδιασμό του εργαλείου :

- α.)Θέματα υγείας που προκαλούνται από τις δονήσεις μετά από παρατεταμένη περίοδο χρήσης ή από ανεπαρκή διαχείριση και συντήρηση.
- β.)Τραυματισμοί και ζημιές που μπορεί να προκληθούν από την ξαφνική θραύση των

χρησιμοποιούμενων εξαρτημάτων

**ΠΡΟΣΟΧΗ:** Το ηλεκτρικό εργαλείο παράγει ηλεκτρομαγνητικό πεδίο κατά τη λειτουργία. Κάτω από περιστάσεις, αυτό μπορεί να παρεμβληθεί σε ενεργά ή παθητικά ιατρικά εμφυτεύματα. Συμβουλευτείτε τον ιατρό σας ή τον κατασκευαστή του εμφυτεύματος προκειμένου να μειώσετε τον κίνδυνο τραυματισμού.

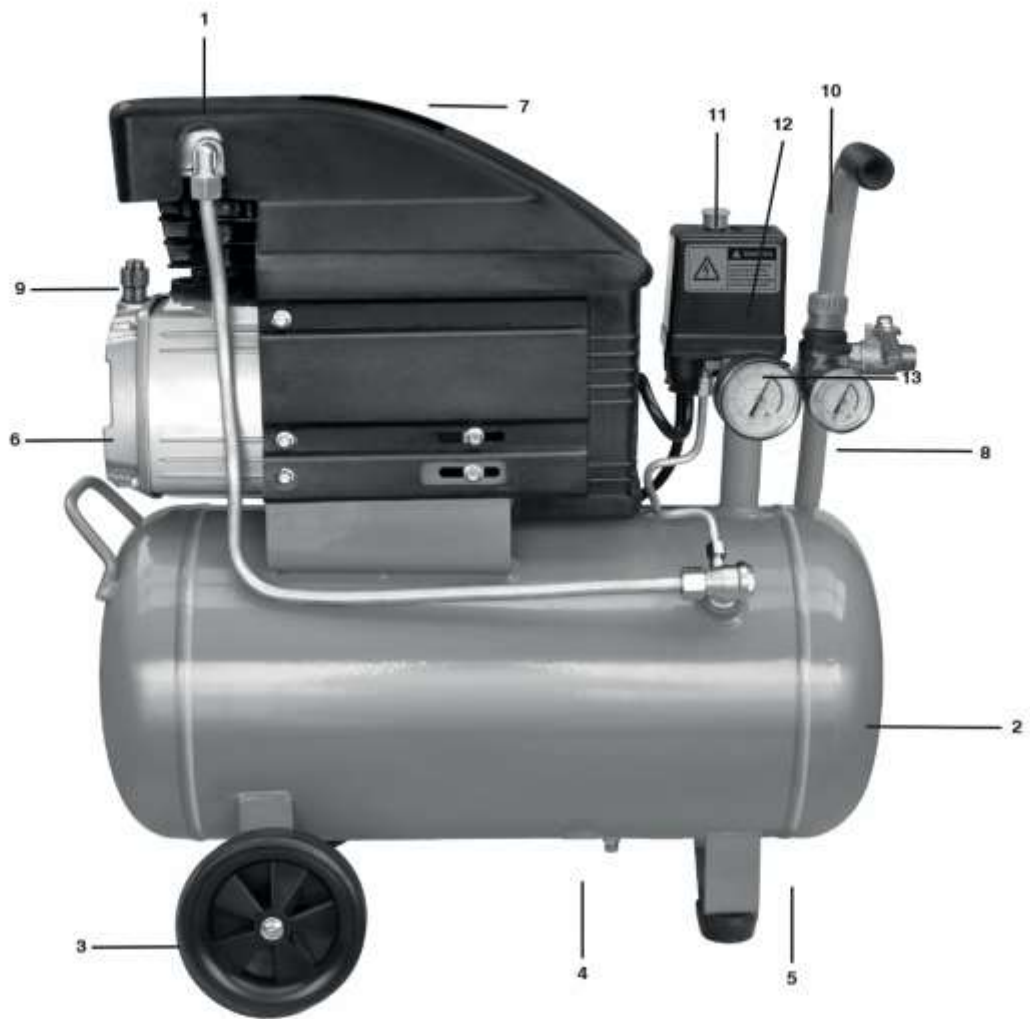
## ΤΕΧΝΙΚΑ ΧΑΡΑΚΤΗΡΙΣΤΙΚΑ

Μοντέλο	AC202481E	AC255081E
Τάση	220-240 ~V	
Συχνότητα	50 Hz	
Μέγιστη Πίεση Εργασίας	8 bar/116 psi	
Ταχύτητα χωρίς φορτίο	2850rpm	
Ισχύς	1100W (1.1kW)	
Χωρητικότητα Αεροφυλακίου/Δοχείου	24L	50L
Ισχύς κινητήρα	1.5HP	
Απόδοση	180Lit/min	
Επίπεδο προστασίας	IP20	
Στάθμη ηχητικής πίεσης LpA	84 dB(A)	
Στάθμη ηχητικής ισχύος LwA	96 dB(A)	
Λάδι (15W 40)	0.3L	
Λίπανση λαδιού	✓	
Ένδειξη στάθμης λαδιού	✓	
Βαλβίδα ασφαλείας	✓	
Βαλβίδα αποστράγγισης	✓	
Ρυθμιστής πίεσης	✓	
Μανόμετρο	✓	
Φίλτρο σκόνης	✓	
2 ταχυσύνδεσμοι	✓	
Θερμικό προστασίας υπερφόρτωσης	✓	
Βάρος	20kg	26kg

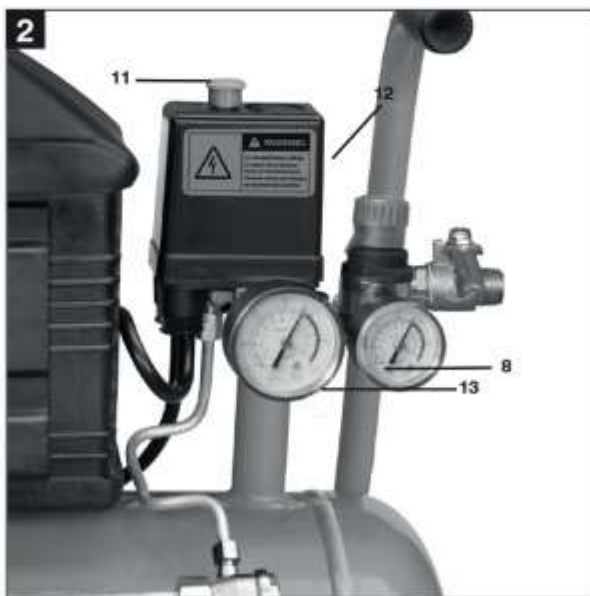
- Τιμές εκπομπής θορύβου μετρημένες σύμφωνα με το σχετικό πρότυπο. (K=3)
- **ΠΡΟΣΟΧΗ!** Φοράτε ωτοασπίδες όταν η ηχητική πίεση είναι πάνω από 85dB(A)
- Λόγω του συνεχόμενου προγράμματος που εφαρμόζουμε για έρευνα και ανάπτυξη, τα τεχνικά χαρακτηριστικά στο παρόν έντυπο υπόκεινται σε αλλαγή χωρίς προειδοποίηση.
- Παρατήρηση: Τα τεχνικά χαρακτηριστικά μπορεί να διαφέρουν από χώρα σε χώρα.

**Προοριζόμενη χρήση:** Ο αεροσυμπιεστής αυτός έχει σχεδιαστεί για παροχή πεπιεσμένου αέρα. Ο συμπιεστής προορίζεται για την παραγωγή πεπιεσμένου αέρα για εργαλεία που λειτουργούν με πεπιεσμένο αέρα. (π.χ. συσκευές πλήρωσης ελαστικών, πιστόλια φυσήματος και πιστόλια για ψεκασμό βαφής). Λόγω της περιορισμένης ποσότητας μεταφοράς αέρα δεν είναι δυνατή η λειτουργία εργαλείων με πολύ μεγάλη κατανάλωση αέρα (π.χ. λειαντήρα ταλάντωσης, λειαντήρα με ράβδο και κρουστικό κατσαβίδι).

1



2



3



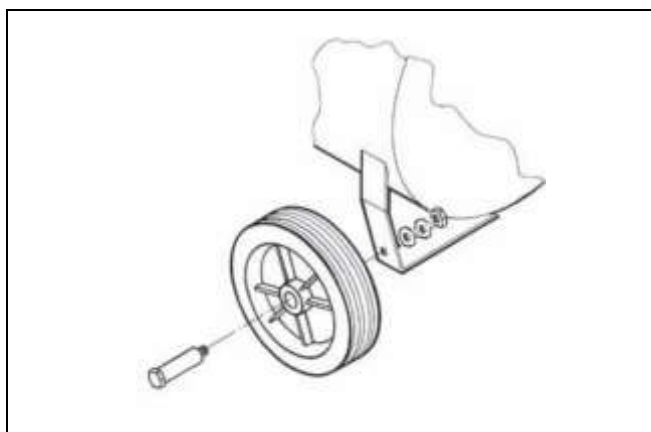
<ol style="list-style-type: none"> <li>1. Φίλτρο αέρα εισαγωγής</li> <li>2. Δοχείο πίεσης</li> <li>3. Τροχός</li> <li>4. Βίδα αποστράγγισης για νερό συμπύκνωσης</li> <li>5. Πόδι στήριξης</li> <li>6. Βύσμα αποστράγγισης λαδιού / τζάμι ελέγχου</li> <li>7. Βαλβίδα ασφαλείας</li> </ol>	<ol style="list-style-type: none"> <li>8. Σύνδεσμος γρήγορης ασφάλισης</li> <li>9. Βύσμα στεγανοποίησης λαδιού (άνοιγμα πλήρωσης λαδιού)</li> <li>10. Λαβή μεταφοράς</li> <li>11. Διακόπτης ON / OFF</li> <li>12. Διακόπτης πίεσης</li> <li>13. Μετρητής πίεσης (για την ανάγνωση της πίεσης της δεξαμενής)</li> </ol>
--	--

## ΠΕΡΙΓΡΑΦΗ ΛΕΙΤΟΥΡΓΙΑΣ

### Συναρμολόγηση και έναρξη

**Σημαντικό!** Πρέπει να συναρμολογήσετε πλήρως τη συσκευή πριν τη χρησιμοποιήσετε για πρώτη φορά.

#### Τοποθέτηση των τροχών



Τοποθετήστε τους παρεχόμενους τροχούς όπως φαίνεται .

#### Τοποθέτηση του ποδιού στήριξης



Τοποθετήστε το παρεχόμενο πώμα καουτσούκ όπως φαίνεται.



	<p><b>Σημαντικό!</b> Για να αποστραγγίσετε πλήρως το νερό συμπύκνωσης, γείρετε το συμπιεστή προς τα πλάγια</p>
	<p><b>Νερό συμπύκνωσης:</b> Αδειάστε το νερό συμπύκνωσης καθημερινά ανοίγοντας τη βαλβίδα αποστράγγισης (κάτω μέρος του δοχείου πίεσης).</p>

### Τοποθέτηση του φίλτρου αέρα

Αφαιρέστε όλα τα μέσα σταματήματος μεταφοράς με ένα κατσαβίδι ή παρόμοιο και στερεώστε το φίλτρο αέρα (1) με ασφάλεια στη συσκευή με τις βίδες.

### Επανατοποθέτηση του πώματος στεγανοποίησης λαδιού

Αφαιρέστε το κάλυμμα μεταφοράς από το άνοιγμα πλήρωσης λαδιού με ένα κατσαβίδι και τοποθετήστε το παρεχόμενο πώμα στεγανοποίησης (9) στο άνοιγμα πλήρωσης λαδιού.

### Τάση

Πριν χρησιμοποιήσετε το μηχάνημα, βεβαιωθείτε ότι η τάση δικτύου πληροί τις προδιαγραφές της πινακίδας. Τα καλώδια μεγάλης τροφοδοσίας, οι επεκτάσεις, οι κύλινδροι καλωδίων κ.λπ. προκαλούν πτώση της τάσης και μπορούν να εμποδίσουν την εκκίνηση του κινητήρα. Στην περίπτωση χαμηλών θερμοκρασιών κάτω των + 5 ° C, η εκκίνηση του κινητήρα διακυβεύεται ως αποτέλεσμα δυσκαμψίας.

### Διακόπτης ON / OFF

Για να ενεργοποιήσετε τον συμπιεστή, τραβήξτε έξω το κόκκινο κουμπί (11). Για να απενεργοποιήσετε τον συμπιεστή, πατήστε ξανά το κόκκινο κουμπί (11).

### Ρύθμιση του διακόπτη πίεσης

Ο διακόπτης πίεσης (12) έχει ρυθμιστεί στο εργοστάσιο.

Ενεργοποίηση πίεσης 6 bar

Πίεση απενεργοποίησης 8 bar

## ΚΑΘΑΡΙΣΜΟΣ ΚΑΙ ΣΥΝΤΗΡΗΣΗ

### ΣΗΜΑΝΤΙΚΟ!

- Τραβήξτε το φιν πριν κάνετε οποιαδήποτε εργασία καθαρισμού και συντήρησης στη συσκευή.
- Περιμένετε μέχρι να κρυώσει εντελώς ο συμπιεστής. Κίνδυνος εγκαυμάτων!
- Αποσυμπιέζετε πάντα τη δεξαμενή πριν εκτελέσετε εργασίες καθαρισμού και συντήρησης.

### Καθαρισμός

Διατηρήστε τις συσκευές ασφαλείας χωρίς σκόνη και βρωμιά όσο το δυνατόν περισσότερο. Σκουπίστε τον εξοπλισμό με ένα καθαρό πανί ή φυσήστε τον με πεπιεσμένο αέρα σε χαμηλή πίεση.

Σας συνιστούμε να καθαρίζετε αμέσως τη συσκευή αφού τη χρησιμοποιήσετε.

Καθαρίζετε τακτικά τη συσκευή με ένα υγρό πανί και ένα μαλακό σαπούνι. Μην χρησιμοποιείτε καθαριστικά ή διαλύτες. Αυτά μπορεί να είναι επιθετικά στα πλαστικά μέρη της συσκευής. Βεβαιωθείτε ότι δεν μπορεί να εισέλθει νερό στο εσωτερικό της συσκευής.

Πρέπει να αποσυνδέσετε τον εύκαμπτο σωλήνα και τυχόν εργαλεία ψεκασμού από τον συμπιεστή πριν τον καθαρισμό. Μην καθαρίζετε τον συμπιεστή με νερό, διαλύτες ή παρόμοια.

### Νερό συμπύκνωσης

Το νερό συμπύκνωσης πρέπει να αποστραγγίζεται κάθε μέρα ανοίγοντας τη βαλβίδα αποστράγγισης (4) στο πάτωμα του δοχείου πίεσης.

Το νερό συμπύκνωσης από το δοχείο πίεσης θα περιέχει υπόλοιπο λάδι.

Απορρίψτε το νερό συμπύκνωσης με περιβαλλοντικά συμβατό τρόπο στο κατάλληλο σημείο συλλογής.

### Βαλβίδα ασφαλείας (7)

Η βαλβίδα ασφαλείας έχει ρυθμιστεί για την υψηλότερη επιτρεπόμενη πίεση του δοχείου πίεσης. Απαγορεύεται η προσαρμογή της βαλβίδας ασφαλείας ή η αφαίρεση της στεγανοποίησής της. Ενεργοποιήστε τη βαλβίδα ασφαλείας κατά καιρούς για να βεβαιωθείτε ότι λειτουργεί όταν απαιτείται. Τραβήξτε το δακτύλιο με αρκετή δύναμη μέχρι να ακούσετε τον πεπιεσμένο αέρα να απελευθερώνεται. Στη συνέχεια, αφήστε ξανά το δακτύλιο

### Ελέγξτε τη στάθμη λαδιού σε τακτά χρονικά διαστήματα

Πρέπει να είστε σε θέση να δείτε ότι η στάθμη λαδιού στο μανόμετρο στάθμης λαδιού (6) βρίσκεται ανάμεσα στο κόκκινο σημάδι ελέγχου στάθμης λαδιού και στο πάνω άκρο του παραθύρου στάθμης λαδιού.

**Αλλαγή λαδιού:** Συνιστώμενο υδραυλικό λάδι: SAE 15W / 40 ή εναλλακτικά της ίδιας ποιότητας. Θα πρέπει να γεμίσετε για πρώτη φορά μετά από 100 ώρες λειτουργίας. Στη συνέχεια το λάδι πρέπει να στραγγιστεί και ξαναγεμίσετε μετά από κάθε 500 ώρες σε λειτουργία.

### Αλλαγή λαδιού

Σβήστε τον κινητήρα και τραβήξτε το φιν από την πρίζα. Αφού αφήσετε οποιαδήποτε πίεση αέρα, μπορείτε να αφαιρέσετε το βύσμα αποστράγγισης λαδιού από την αντλία συμπιεστή ξεβιδώνοντας. Για να αποφύγετε το λάδι να ξεφύγει από τον έλεγχο, κρατήστε ένα μικρό κομμάτι μεταλλικό κάτω από το βύσμα αποστράγγισης για να κατευθύνετε το λάδι σε ένα δοχείο. Εάν υπάρχει λάδι ακόμα μέσα, γείρετε λίγο τον συμπιεστή.

Πάρτε το παλιό λάδι σε έναν επίσημο σταθμό απόρριψης παλιών ελαίων Εάν το λάδι διαφύγει ποτέ,

τοποθετήστε ξανά τη βίδα αποστράγγισης λαδιού (6). Συμπληρώστε νέο λάδι μέσω του ανοίγματος πλήρωσης λαδιού (9) έως ότου φτάσει στο κόκκινο σημάδι στο παράθυρο στάθμης λαδιού (6). Στη συνέχεια, τοποθετήστε ξανά το πώμα στεγανοποίησης λαδιού (9).

### Καθαρισμός του φίλτρου εισαγωγής

Το φίλτρο εισαγωγής (1) αποτρέπει την εισροή σκόνης και ρύπων. Είναι απαραίτητο να καθαρίσετε αυτό το φίλτρο μετά από τουλάχιστον κάθε 300 ώρες σε λειτουργία. Ένα φραγμένο φίλτρο εισαγωγής θα μειώσει τη συμπίεση ξεβιδώνοντας τη βίδα αντίχειρα στο φίλτρο αέρα. Στη συνέχεια, μπορείτε να αφαιρέσετε το φίλτρο από τα δύο μισά του πλαστικού περιβλήματος, χτυπήστε για να αφαιρέσετε τη βρωμιά και μετά να το εκτοξεύσετε με πεπιεσμένο αέρα χαμηλής πίεσης (περίπου 3 bar) πριν το τοποθετήσετε ξανά.

### Αποθήκευση

#### ΣΗΜΑΝΤΙΚΟ!

- Τραβήξτε το φως από την πρίζα και εξαερώστε τη συσκευή και όλα τα συνδεδεμένα πνευματικά εργαλεία. Απενεργοποιήστε τον συμπιεστή και βεβαιωθείτε ότι είναι ασφαλισμένος με τέτοιο τρόπο ώστε να μην μπορεί να εκκινήσει ξανά από μη εξουσιοδοτημένο άτομο.

Αποθηκεύστε το συμπιεστή μόνο σε στεγνή τοποθεσία, η οποία δεν είναι προσβάσιμη σε μη εξουσιοδοτημένα άτομα. Να αποθηκεύετε πάντα σε όρθια θέση, χωρίς να γέρνετε ποτέ.

### Συντήρηση

Αντικαταστήστε το λάδι μετά από τις πρώτες 100 ώρες λειτουργίας και κάθε 300 ώρες μετέπειτα. Να θυμάστε να ελέγχετε τη στάθμη του λαδιού σε τακτά διαστήματα.

Χρησιμοποιείτε λάδι API CC/SC SAE 40. (Για ψυχρά κλίματα, συνιστάται το API CC/SC SAE 20). Μην αναμειγνύετε ποτέ λάδια διαφορετικής ποιότητας. Αν το λάδι αλλάξει χρώμα (υπόλευκο = παρουσία νερού, σκούρο = υπερθερμασμένο), συνιστάται να το αντικαταστήσετε αμέσως.

Κάθε τόσο (ή μετά από εργασία με τον αεροσυμπιεστή για περισσότερο από μία ώρα), αποστραγγίζετε το συμπύκνωμα που σχηματίζεται μέσα στο ρεζερβουάρ λόγω της υγρασίας στον αέρα. Έτσι το ρεζερβουάρ προστατεύεται από τη διάβρωση και δεν μειώνεται η χωρητικότητά του.

Λειτουργία	Μετά από τις πρώτες 100 ώρες	Κάθε 100 ώρες	Κάθε 300 ώρες
Καθαρισμός του φίλτρου εισόδου ή/και αντικατάσταση του στοιχείου φίλτρου		●	
Αλλαγή λαδιού	●		●
Σφίξιμο των ελκυστήρων της κεφαλής	Ο έλεγχος πρέπει να γίνεται πριν από την πρώτη εκκίνηση του αεροσυμπιεστή		
Αποστράγγιση συμπυκνώματος από το ρεζερβουάρ	Κάθε τόσο και στο τέλος της εργασίας.		

**ΕΠΙΛΥΣΗ ΠΡΟΒΛΗΜΑΤΩΝ**

<b>ΠΡΟΒΛΗΜΑ</b>	<b>ΑΙΤΙΑ</b>	<b>ΛΥΣΗ</b>
Ο συμπιεστής δεν ξεκινά	<ul style="list-style-type: none"> <li>•χωρίς τάση τροφοδοσίας</li> <li>•όχι επαρκής τάση</li> <li>•εξωτερική θερμοκρασία πολύ χαμηλή</li> <li>•ο κινητήρας υπερθερμάνθηκε</li> </ul>	<ul style="list-style-type: none"> <li>•ελέγξτε την τάση, την πρίζα και την υποδοχή</li> <li>•βεβαιωθείτε ότι το καλώδιο δεν είναι πολύ μακρύ και χρησιμοποιείτε προέκταση με μεγάλη διάμετρο</li> <li>•μην χρησιμοποιείτε σε θερμοκρασία κάτω από 5°C</li> <li>•αφήστε τον κινητήρα να κρυώσει και διορθώστε την αιτία υπερθέρμανσης</li> </ul>
Ο συμπιεστής ξεκινά αλλά δεν έχει επαρκή πίεση	<ul style="list-style-type: none"> <li>•διαρροή στην βαλβίδα αντεπιστροφής</li> <li>•φθαρμένες σφραγίσεις</li> <li>•διαρροή της βίδας αποστράγγισης του νερού συμπύκνωσης</li> </ul>	<ul style="list-style-type: none"> <li>•αντικαταστήστε τη βαλβίδα</li> <li>•ελέγξτε τις σφραγίσεις και αντικαταστήστε</li> <li>•σφίξτε τη βίδα με το χέρι κα ελέγξτε τη σφράγιση στη βίδα και αντικαταστήστε</li> </ul>
Ο συμπιεστής ξεκινά ,η πίεση φαίνεται στο μανόμετρο, αλλά ο συμπιεστής δεν ξεκινά	<ul style="list-style-type: none"> <li>•χαλαρές συνδέσεις σωλήνων</li> <li>•διαρροή στον ταχυσύνδεσμο</li> </ul>	<ul style="list-style-type: none"> <li>•ελέγξτε το σωλήνα πεπιεσμένου αέρα και τα εξαρτήματα</li> <li>•ελέγξτε τον ταχυσύνδεσμο και αντικαταστήστε αν είναι απαραίτητο</li> </ul>
Διαρροή αέρα από τη βαλβίδα του διακόπτη πίεσης με τον αεροσυμπιεστή κλειστό.	Ελέγξτε μήπως η βαλβίδα δεν λειτουργεί σωστά, λόγω φθοράς ή βρώμας του παρεμβύσματος.	Ξεβιδώστε την εξαγωνική κεφαλή της βαλβίδας και καθαρίστε το έδρανο της βαλβίδας και το ειδικό παρέμβυσμα (αντικαταστήστε τα, αν έχουν φθαρεί). Επανασυναρμολογήστε και σφίξτε προσεκτικά.
Ο αεροσυμπιεστής σταματά και ξεκινά πάλι αυτόματα μετά από λίγα λεπτά.	Ενεργοποίηση του θερμικού διακόπτη λόγω υπερθέρμανσης του μοτέρ.	Καθαρίστε τους αγωγούς αέρα μέσα στον εκτροπέα. Αερίστε τον χώρο εργασίας. Επαναφέρετε τον θερμικό διακόπτη ασφαλείας. <ul style="list-style-type: none"> <li>• ελέγξτε τη στάθμη και την ποιότητα του λαδιού.</li> <li>• ελέγξτε την τάση του ρεύματος.</li> </ul>
Ο αεροσυμπιεστής δεν σταματά και ενεργοποιείται η βαλβίδα ασφαλείας.	Ακανόνιστη λειτουργία του αεροσυμπιεστή ή ζημιά του διακόπτη πίεσης.	Βγάλτε το φιν από την πρίζα και επικοινωνήστε με το κέντρο σέρβις

## ΠΕΡΙΒΑΛΛΟΝ

Εάν η συσκευή σας πρέπει να αντικατασταθεί μετά από παρατεταμένη χρήση, μην την πετάξετε στα οικιακά απορρίμματα αλλά απορρίψτε την με ασφαλή για το περιβάλλον τρόπο.

Τα απορρίμματα που παράγονται από τα ηλεκτρικά μηχανήματα δεν μπορούμε να τα επεξεργαστούμε όπως τα οικιακά απορρίμματα. Προνοήστε για την ανακύκλωση εκεί όπου είναι διαθέσιμες οι κατάλληλες εγκαταστάσεις. Συμβουλευθείτε τους τοπικούς φορείς ή τον αντιπρόσωπο για συμβουλές σχετικά με τη συλλογή και την απόρριψη.

Το χρησιμοποιημένο λάδι (μοντέλα με λίπανση) και το συμπύκνωμα ΠΡΕΠΕΙ ΝΑ ΑΠΟΡΡΙΠΤΟΝΤΑΙ σύμφωνα με τους ισχύοντες περιβαλλοντικούς κανονισμούς και την ισχύουσα νομοθεσία.

## ΕΓΓΥΗΣΗ ΕΡΓΑΛΕΙΩΝ INGCO

Όλα τα ηλεκτρικά εργαλεία της **INGCO** ελέγχονται λεπτομερώς και υποβάλλονται σε αυστηρούς ποιοτικούς ελέγχους. Για αυτό η **INGCO** εγγυάται για όλα τα εργαλεία της.

Οι αξιώσεις του αγοραστή από την εγγύηση για τυχόν ελαττώματα που πηγάζουν από την σύμβαση αγοράς με τον πωλητή καθώς και τα νομικά κατοχυρωμένα δικαιώματα δεν περιορίζονται με αυτήν την εγγύηση.

### Όροι εγγύησης

**Για τα παραπάνω εργαλεία παρέχουμε την εγγύηση με βάση τις παρακάτω δεσμεύσεις:**

Η εγγύηση παρέχεται χωρίς χρέωση της επισκευής των βλαβών στο εργαλείο, που παρουσιάζονται εντός του χρόνου της εγγύησης και οφείλονται αποδεδειγμένα σε αστοχία του υλικού ή σε κατασκευαστικό λάθος.

Η διάρκεια ισχύος της εγγύησης ανέρχεται σε 24 μήνες.

Η ισχύς της εγγύησης αρχίζει με την αγορά του εργαλείου όπου καθοριστικής σημασίας είναι η ημερομηνία στο αυθεντικό τιμολόγιο ή στην απόδειξη αγοράς.

**Από την εγγύηση αποκλείονται:**

1. Τα αναλώσιμα υλικά καθώς και οι βλάβες οι οποίες προκύπτουν από φυσιολογική φθορά και χρήση όπως: καρβουνάκια, τσοκ δραπάνων, ρουλεμάν, καλώδια, τσιμούχες.
2. Οι μπαταρίες και οι φορτιστές των επαναφορτιζόμενων έχουν 6 μήνες εγγύησης.
3. Οι βλάβες των εργαλείων που οφείλονται σε μη τήρηση των οδηγιών, σε μη ενδεδειγμένη χρήση του εργαλείου, σε ανώμαλες συνθήκες περιβάλλοντος, σε ξένες προς το εργαλείο συνθήκες λειτουργίας, σε υπερφόρτωση ή φροντίδα του εργαλείου.
4. Οι βλάβες στο εργαλείο που οφείλονται στη χρήση μη αυθεντικών εξαρτημάτων και ανταλλακτικών **INGCO**.
5. Όταν έχουν γίνει αλλαγές και παρεμβάσεις στα εργαλεία.
6. Η επισκευή της βλάβης ενός εργαλείου, που καλύπτεται από τους όρους της εγγύησης, διεκπεραιώνεται κατά την κρίση μας ως εξής: είτε επισκευάζεται το ελαττωματικό εξάρτημα χωρίς χρέωση ή αντικαθίσταται με ένα άλλο καινούριο εργαλείο. Σε περίπτωση αντικατάστασης, το επιστρεφόμενο εργαλείο πρέπει να συνοδεύεται με όλα τα παρελκόμενα του. Τα ανταλλακτικά ή τα εργαλεία τα οποία αντικαθίστανται παραμένουν στην κατοχή μας.

Για την αποδοχή της εγγύησης θα πρέπει να προσκομίζετε το τιμολόγιο ή την απόδειξη αγοράς με αναγραφόμενη την ημερομηνία και την ονομασία του προϊόντος. Εργαλεία τα οποία έχουν ανοιχτεί από τον πελάτη χάνουν την ισχύ της εγγύησης. Εάν ο αγοραστής αποστείλει το εργαλείο στον πωλητή ή στο τμήμα service, τότε τα έξοδα και το ρίσκο μεταφοράς βαρύνουν τον αγοραστή.

Άλλες απαιτήσεις, εκτός από αυτές που αναγράφονται σε αυτό το έντυπο εγγύησης επισκευής των βλαβών των ηλεκτρικών εργαλείων, δεν ισχύουν.

Μετά από μια διεκπεραίωση εγγύησης δεν επιμηκύνεται ούτε ανανεώνεται ο χρόνος εγγύησης για το εργαλείο. Η εγγύηση για το ανταλλακτικό της επισκευής έχει διάρκεια 6 μηνών.

**Εισαγωγείς Ελλάδος**

**ΠΟΙΜΕΝΙΔΗΣ Α.Ε.Ε.**

Πολυτεχνείου 45, Θεσσαλονίκη Τ.Κ.54625

Τηλ.: 2310 539 334 - 2310 546 035

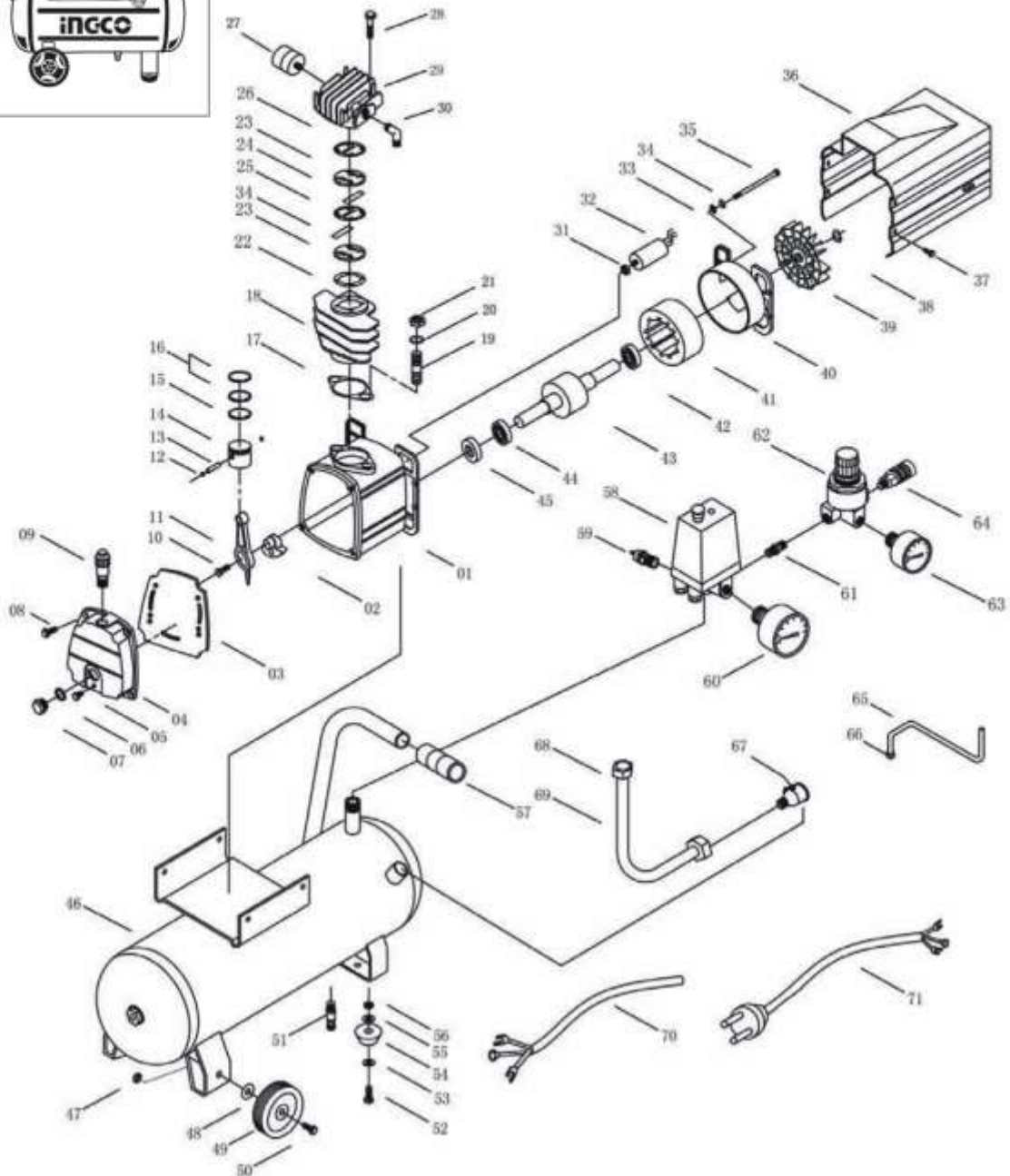
www.ingcotools.gr

# INGCO

## EXPLODED VIEW

### AC202481E

Σχεδιάγραμμα





## SPARE PART LIST

### AC202481E

### Λίστα Ανταλλακτικών

NO.	Part Description	Qty	NO.	Part Description	Qty
1	Crankcase	1	37	Bolt	10
2	Crank shaft	1	38	Circlip	1
3	Gasket	1	39	Bracket	1
4	Crankcase cover	1	40	Earbearing crank	1
5	Bolt	1	41	Stator	1
6	Gasket	1	42	Bearing	1
7	Oilgauge	1	43	Rotator	1
8	Bolt	4	44	Bearing	1
9	Breath	1	45	Oil sealing	1
10	Bolt	1	46	Tank	1
11	Connecting rod	1	47	Nut	2
12	Circlip	2	48	Washer	2
13	Pistonpin	1	49	Wheel	2
14	Piston	1	50	Bolt	2
15	Piston ring	1	51	Draincook	1
16	Piston ring	2	52	Bolt	2
17	Gasket	1	53	Washer	2
18	Cylinder	1	54	Cushion foot	2
19	Bolt	2	55	Washer	2
20	Spring	2	56	Bolt	2
21	Nut	2	57	Handle	1
22	Gasket	1	58	Pressure switch	1
23	Valve Plate	2	59	Safety valve	1
24	Valve	2	60	Pressure gauge	1
25	Valve Gasket	1	61	Connect	1
26	Gasket	1	62	Regulator	1
27	Airfilter	1	63	Pressure gauge	1
28	Bolt	4	64	Quick coupler	1
29	Cylinder head	1	65	Unloading pipe	1
30	Elbow	1	66	Unloading nut	1
31	Nut	1	67	Checkvalve	1
32	Capacitance	1	68	Exhaustnut	1
33	Washer	4	69	Exhaust pipe	1
34	Spring	4	70	Electrical wire	1
35	Bolt	4	71	Plug	1
36	Cover	1			

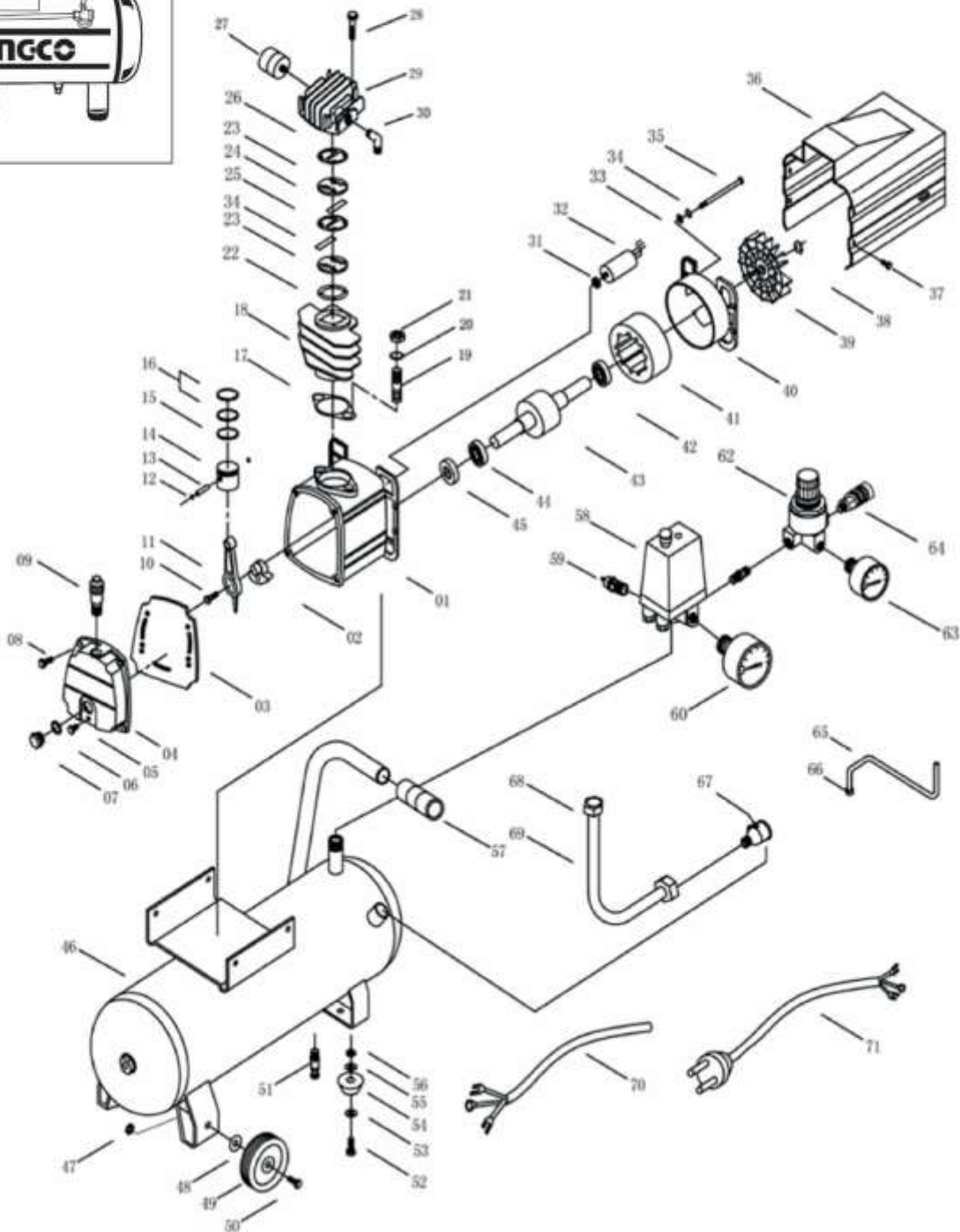


# INGCO

## EXPLODED VIEW

### AC255081E

Σχεδιάγραμμα





## SPARE PART LIST

### AC255081E

### Λίστα Ανταλλακτικών

NO.	Part Description	Qty	NO.	Part Description	Qty
1	Crankcase	1	37	Bolt	10
2	Crank shaft	1	38	Circlip	1
3	Gasket	1	39	Bracket	1
4	Crankcase cover	1	40	Earbearing crank	1
5	Bolt	1	41	Stator	1
6	Gasket	1	42	Bearing	1
7	Oilgauge	1	43	Rotator	1
8	Bolt	4	44	Bearing	1
9	Breath	1	45	Oil sealing	1
10	Bolt	1	46	Tank	1
11	Connecting rod	1	47	Nut	2
12	Circlip	2	48	Washer	2
13	Pistonpin	1	49	Wheel	2
14	Piston	1	50	Bolt	2
15	Piston ring	1	51	Draincook	1
16	Piston ring	2	52	Bolt	2
17	Gasket	1	53	Washer	2
18	Cylinder	1	54	Cushion foot	2
19	Bolt	2	55	Washer	2
20	Spring	2	56	Bolt	2
21	Nut	2	57	Handle	1
22	Gasket	1	58	Pressure switch	1
23	ValvePlate	2	59	Safetyvalve	1
24	Valve	2	60	Pressure gauge	1
25	Valve Gasket	1	61	Connect	1
26	Gasket	1	62	Regulator	1
27	Airfilter	1	63	Pressuregauge	1
28	Bolt	4	64	Quick coupler	1
29	Cylinder head	1	65	Unloading pipe	1
30	Elbow	1	66	Unloadingnut	1
31	Nut	1	67	Check valve	1
32	Capacitance	1	68	Exhaust nut	1
33	Washer	4	69	Exhaust pipe	1
34	Spring	4	70	Electrical wire	1
35	Bolt	4	71	Plug	1
36	Cover	1			

## Ε.Κ. ΔΗΛΩΣΗ ΣΥΜΜΟΡΦΩΣΗΣ

Εμείς η:

INGCO TOOLS CO., LIMITED  
No. 45 Songbei Road, Suzhou Industrial Park, Jiangsu, China

Δηλώνουμε ότι:

το προϊόν αυτό AC202481E και AC255081E είναι σύμφωνο με τις βασικές απαιτήσεις και άλλες σχετικές διατάξεις των ισχυουσών ευρωπαϊκών οδηγών, με βάση την εφαρμογή των ευρωπαϊκών εναρμονισμένων προτύπων.

Κάθε μη εξουσιοδοτημένη τροποποίηση της συσκευής ακυρώνει αυτές τις δηλώσεις.

Ευρωπαϊκές οδηγίες

2009/105/EU

2006/42/EC

2004/108/EU

97/23/EC

2000/14/EC

2005/88/EC Annex VI L<sub>pa</sub>= 84dB(A) L<sub>wa</sub>= 96dB(A)

Οι τιμές για τις εκπομπές θορύβου εξακριβώθηκαν σύμφωνα με το πρότυπο EN ISO 3744

Ευρωπαϊκά εναρμονισμένα πρότυπα

EN1012-1: 2010

EN60204-1: 2006

EN55014-1: 2006

EN55014-2: 2015

EN61000-3-2: 2014

EN61000-3-3: 2013

Ημερομηνία: 13/11/2023

Εξουσιοδοτημένη υπογραφή:

Τίτλος του υπογράφοντος:

*For and on behalf of*  
**INGCO TOOLS CO., LIMITED**  
  
Product manager  
*Authorized Signature(s)*

No. 45 Songbei Road, Suzhou Industrial Park, Jiangsu, China

# INGCO



**AC202481E**



**AC255081E**



INGCO TOOLS CO., LIMITED  
No. 45 Songbei Road, Suzhou  
Industrial Park, China.

[www.ingco.com](http://www.ingco.com)

MADE IN CHINA 1121.V03

**AC202481E AC255081E**