

INGCO

Lithium-Ion Angle Grinder

GR Γωνιακός Τροχός Μπαταρίας 20V Li-Ion



CAGLI201158 UCAGLI201158 CAGLI2011582E CAGLI2011582X CAGLI2011582-X CAGLI2011582S
CAGLI2011582H CAGLI2011582M CAGLI2011582A UCAGLI2011582 UCAGLI2011582X UCAGLI2011582-X
CAGLI201008 CAGLI2010082E CAGLI2010082X CAGLI2010082-X CAGLI2010082S CAGLI2010082H CAGLI2010082M
CAGLI2010082A CAGLI201258 UCAGLI201258 CAGLI2012582E CAGLI2012582X CAGLI2012582-X CAGLI2012582S
CAGLI2012582H CAGLI2012582M CAGLI2012582A UCAGLI2012582 UCAGLI2012582X UCAGLI2012582-X (X stands for 1 to 9)



SCAN FOR VIDEO



Ελληνικά

Σελίδες 3-23

Σύμβολα στο εγχειρίδιο οδηγιών και την ετικέτα στο εργαλείο

	Διαβάστε το εγχειρίδιο οδηγιών πριν από τη χρήση.
	CE conformity / δήλωση συμμόρφωσης
	Φορέστε γυαλιά ασφαλείας, προστασία ακοής και μάσκα σκόνης
	Τα απόβλητα ηλεκτρικών προϊόντων δεν πρέπει να απορρίπτονται μαζί με τα οικιακά απορρίμματα. Παρακαλώ ανακυκλώστε. Επικοινωνήστε με το κατάστημα λιανικής πώλησης για συμβουλές ανακύκλωσης.
	Ειδοποίηση ασφαλείας. Χρησιμοποιείτε μόνο τα εξαρτήματα που υποστηρίζονται από τον κατασκευαστή.
	Φορτίστε τη μπαταρία μόνο κάτω από 50°C
	Ανακυκλώνετε πάντα τις μπαταρίες
	Μην καταστρέφετε τη μπαταρία με φωτιά
	Μην βάλετε τη μπαταρία στο νερό
	Διαβάστε το εγχειρίδιο λειτουργίας και ακολουθήστε όλες τις προειδοποιήσεις και τις οδηγίες ασφαλείας
	Μην χρησιμοποιείτε το τροχό σας σε βρεγμένες συνθήκες ή εκθέστε το σε βροχή

ΠΡΟΕΙΔΟΠΟΙΗΣΗ ΚΑΙ ΟΔΗΓΙΕΣ ΓΙΑ ΤΗΝ ΑΣΦΑΛΕΙΑ ΣΑΣ

! **ΠΡΟΣΟΧΗ** Διαβάστε όλες τις προειδοποιήσεις ασφαλείας και όλες τις οδηγίες. Η μη τήρηση των προειδοποιήσεων και των οδηγιών μπορεί να προκαλέσει ηλεκτροπληξία, πυρκαγιά και / ή σοβαρό τραυματισμό.

Αποθηκεύστε το φυλλάδιο για να μπορείτε να διαβάσετε ξανά αργότερα.

Ο όρος "ηλεκτρικό εργαλείο" στις προειδοποιήσεις αναφέρεται στο ηλεκτροκίνητο (με καλώδιο) ηλεκτρικό εργαλείο ή ηλεκτρικό εργαλείο που λειτουργεί με μπαταρία (ασύρματο).

1) Περιοχή εργασίας

- 1.) Διατηρείτε το χώρο εργασίας καθαρό και καλά φωτισμένο. Ακατάστατοι και οι σκοτεινοί χώροι προκαλούν ατυχήματα.
- 2.) Μη χρησιμοποιείτε ηλεκτρικά εργαλεία σε εκρηκτικές ατμόσφαιρες, όπως παρουσία εύφλεκτων υγρών, αερίων ή σκόνης.
- 3.) Κρατήστε τα παιδιά και τους παρευρισκόμενους μακριά όταν χρησιμοποιείτε ένα ηλεκτρικό εργαλείο.

2) Ηλεκτρική ασφάλεια

- 1.) Το φως των ηλεκτρικών εργαλείων πρέπει να ταιριάζει στην πρίζα. Μην τροποποιείτε ποτέ το φως με οποιονδήποτε τρόπο. Μη χρησιμοποιείτε φως προσαρμογής με γη (γειωμένα) ηλεκτρικά εργαλεία.
- 2.) Αποφύγετε τη σωματική επαφή με γειωμένες επιφάνειες, όπως σωλήνες, καλοριφέρ, κουζίνες και ψυγεία. Υπάρχει αυξημένος κίνδυνος ηλεκτροπληξίας.
- 3.) Μην εκθέτετε τα ηλεκτρικά εργαλεία στη βροχή ή σε υγρές συνθήκες. Υπάρχει αυξημένος κίνδυνος ηλεκτροπληξίας.
- 4.) Μην ασκείτε δύναμη στο καλώδιο. Μη χρησιμοποιείτε ποτέ το καλώδιο για να μεταφέρετε, να τραβήξετε ή να βγάλετε από την πρίζα του ηλεκτρικού εργαλείου. Κρατήστε το καλώδιο μακριά από θερμότητα, λάδι, αιχμηρές ακμές ή κινούμενα μέρη. Φθαρμένο ή χτυπημένο καλώδιο αυξάνει τον κίνδυνο ηλεκτροπληξίας.
- 5.) Όταν εργάζεσθε με ηλεκτρικά εργαλεία σε εξωτερικούς χώρους, χρησιμοποιήστε καλώδιο προέκτασης που προορίζεται για χρήση σε εξωτερικούς χώρους.
- 6.) Αν δεν μπορείτε να αποφύγετε την χρήση των εργαλείων σε περιοχές με υψηλή υγρασία, βεβαιωθείτε ότι υπάρχει ρελέ διαρροής στην παροχή ρεύματος. Θα μειωθεί ο κίνδυνος ηλεκτροπληξίας.

3) Προσωπική ασφάλεια

- 1.) Να είστε σε ετοιμότητα να βλέπετε αυτό που κάνετε και να χρησιμοποιείτε κοινή λογική όταν λειτουργείτε ένα ηλεκτρικό εργαλείο. Μην χρησιμοποιείτε ηλεκτρικά εργαλεία όταν είστε κουρασμένοι ή υπό την επίρρεια ναρκωτικών, αλκοόλ ή φαρμάκων.
- 2.) Χρήση εξοπλισμού ασφαλείας. Φοράτε πάντα προστατευτικά γυαλιά, μάσκα σκόνης, αντιολισθητικά υποδήματα ασφαλείας, κράνος και ωτασπίδες.
- 3.) Να αποφεύγετε την τυχαία εκκίνηση. Βεβαιωθείτε ότι ο διακόπτης βρίσκεται στη θέση OFF πριν συνδέσετε το ηλεκτρικό εργαλείο.

- 4.) **Αφαιρέστε οποιοδήποτε εργαλείο ρύθμισης ή κλειδί από το εργαλείο πριν το εκκινήσετε.** Μπορεί να προκληθεί τραυματισμός.
- 5.) **Να μην τεντώνεστε για να φτάσετε το σημείο εργασίας.** Διατηρείτε τη σωστή στάση και ισορροπία, ανά πάσα στιγμή. Θα έχετε έτσι καλύτερο έλεγχο του εργαλείου σε αναπάντεχες καταστάσεις.
- 6.) **Να είστε ντυμένοι κατάλληλα.** Μην φοράτε φαρδιά ρούχα ή κοσμήματα. Κρατήστε τα μαλλιά, το ρουχισμό και τα γάντια μακριά από κινούμενα μέρη.
- 7.) **Αν παρέχονται εξαρτήματα για τη σύνδεση συσκευών εξαγωγής και συλλογής σκόνης, βεβαιωθείτε ότι είναι συνδεδεμένα και χρησιμοποιούνται σωστά.**

4) Χρήση ηλεκτρικών εργαλείων και φροντίδα

- α) **Μην υπερφορτώνετε το ηλεκτρικό εργαλείο.** Χρησιμοποιήστε το σωστό ηλεκτρικό εργαλείο για την εφαρμογή σας.
- β) **Μη χρησιμοποιήσετε το ηλεκτρικό εργαλείο αν ο διακόπτης δεν ανοίγει και κλείνει.**
- γ) **Βγάλτε το φισ από την πρίζα πριν κάνετε οποιαδήποτε ρύθμιση, αλλάξετε εξαρτήματα ή αποθηκεύσετε το ηλεκτρικό εργαλείο.** Μειώνεται ο κίνδυνος κατά λάθος εκκίνησης του εργαλείου.
- δ) **Αποθηκεύετε τα εργαλεία μακριά από τα παιδιά και μην αφήνετε τα άτομα που δεν είναι εξοικειωμένα με εργαλεία.**
- ε) **Συντηρείτε τα ηλεκτρικά εργαλεία.** Ελέγξτε την ευθυγράμμισή τους ή το μπλοκάρισμα των κινούμενων μερών, τη θραύση των εξαρτημάτων και οποιαδήποτε άλλη κατάσταση που μπορεί να επηρεάσει τη λειτουργία του ηλεκτρικού εργαλείου. Σε περίπτωση βλάβης, το ηλεκτρικό εργαλείο πρέπει επισκευαστεί πριν χρησιμοποιηθεί.
- στ) **Διατηρείτε τα κοπτικά εργαλεία κοφτερά και καθαρά.**
- ζ) **Χρησιμοποιήστε το ηλεκτρικό εργαλείο, τα εξαρτήματα και τα εξαρτήματα εργαλείων κλπ. σύμφωνα με αυτές τις οδηγίες, λαμβάνοντας υπόψη τις συνθήκες εργασίας και τις εργασίες που πρέπει να εκτελεστούν.** Η χρήση του ηλεκτρικού εργαλείου για λειτουργίες διαφορετικές από τις προβλεπόμενες μπορεί να οδηγήσει σε επικίνδυνη κατάσταση.

5) Χρήση εργαλείου μπαταρίας και συντήρηση

- 1.) **Επαναφορτίστε μόνο με τον φορτιστή που προσδιορίζει ο κατασκευαστής.** Ένας φορτιστής που είναι κατάλληλος για έναν τύπο μπαταρίας μπορεί να προκαλέσει φωτιά όταν χρησιμοποιηθεί με άλλο τύπο μπαταρίας.
- 2.) **Χρησιμοποιείτε τα εργαλεία μόνο με τις ακριβώς προσδιορισμένες μπαταρίες.** Οποιαδήποτε άλλη μπαταρία μπορεί να προκαλέσει τραυματισμό ή και φωτιά.
- 3.) **Όταν δεν χρησιμοποιείτε τις μπαταρίες, κρατήστε τις μακριά από μεταλλικά αντικείμενα όπως καρφιά, βίδες, κέρματα συνδετήρες και κλειδιά ή οποιοδήποτε άλλο μεταλλικό αντικείμενο που μπορεί να βραχυκυκλώσει τους ακροδέκτες των μπαταριών.** Μπορεί να προκληθούν εγκαύματα ή φωτιά.

- 4.) **Κάτω από συνθήκες εξαιρετικής καταπόνησης της μπαταρίας, μπορεί να υπάρξει διαρροή υγρών.** Να αποφύγετε την επαφή. Αν αυτό συμβεί κατά λάθος, ξεπλύνετε με νερό. Αν το υγρό έρθει σε επαφή με τα μάτια, αναζητήστε ιατρική φροντίδα. Το υγρό αυτό μπορεί να προκαλέσει ερεθισμούς ή εγκαύματα.
- 5.) **Μην χρησιμοποιείτε φθαρμένη ή τροποποιημένη μπαταρία.** Φθαρμένες ή τροποποιημένες μπαταρίες μπορεί να έχουν απρόβλεπτη συμπεριφορά με αποτέλεσμα φωτιά, έκρηξη ή κίνδυνο τραυματισμού .
- 6.) **Μην εκθέτετε την μπαταρία ή το εργαλείο σε φωτιά ή υψηλές θερμοκρασίες. Η έκθεση σε φωτιά ή θερμοκρασίες άνω των 130 °C μπορεί να προκαλέσει έκρηξη.**
- 7.) **Ακολουθείστε όλες τις οδηγίες φόρτισης και μην φορτίζετε την μπαταρία ή το εργαλείο εκτός του εύρους θερμοκρασιών που προσδιορίζεται.** Μη σωστή φόρτιση ή σε θερμοκρασίες διαφορετικές από αυτές των οδηγιών, μπορεί να βλάψουν την μπαταρία και αυξάνουν τον κίνδυνο πυρκαγιάς.

6) Επισκευή

- 1.) **Επιτρέπεται η συντήρηση του ηλεκτρικού σας εργαλείου μόνο από εξειδικευμένο επισκευαστή.** Αυτό θα διασφαλίσει τη διατήρηση της ασφάλειας του ηλεκτρικού εργαλείου.
- 2.) **Χρησιμοποιείτε μόνο γνήσια ανταλλακτικά.**

ΠΡΟΣΘΕΤΕΣ ΠΡΟΕΙΔΟΠΟΙΗΣΕΙΣ ΑΣΦΑΛΕΙΑΣ

α) Αυτό το ηλεκτρικό εργαλείο προορίζεται να λειτουργεί ως γωνιακός τροχός, λειαντήρας, ή εργαλείο κοπής. Διαβάστε όλες τις προειδοποιήσεις ασφαλείας, τις οδηγίες, τις εικόνες και τις προδιαγραφές που παρέχονται με αυτό το ηλεκτρικό εργαλείο. Η μη τήρηση όλων των οδηγιών που αναφέρονται παρακάτω μπορεί να προκαλέσει ηλεκτροπληξία, πυρκαγιά και / ή σοβαρό τραυματισμό.

β) Λειτουργίες όπως λείανση, βούρτσισμα σύρματος, στίλβωση ή περικοπή δεν συνιστώνται με αυτό το ηλεκτρικό εργαλείο. Οι εργασίες για τις οποίες το ηλεκτρικό εργαλείο δεν έχει σχεδιαστεί μπορεί να δημιουργήσει κίνδυνο και να προκαλέσει τραυματισμό

γ) Μην χρησιμοποιείτε αξεσουάρ που δεν έχουν σχεδιαστεί ειδικά και συνιστώνται από τον κατασκευαστή του εργαλείου. Το να ταιριάζει το εξάρτημα δεν σημαίνει ότι είναι ασφαλής η χρήση.

δ) Η ονομαστική ταχύτητα του εξαρτήματος πρέπει να είναι τουλάχιστον ίση με τη μέγιστη ταχύτητα που αναγράφεται στο ηλεκτρικό εργαλείο. Τα εξαρτήματα που κινούνται ταχύτερα από την ονομαστική τους ταχύτητα μπορούν να σπάσουν και να ξεφύγουν.

ε) Η εξωτερική διάμετρος και το πάχος του εξαρτήματός σας πρέπει να είναι εντός της κατηγορίας ισχύος του ηλεκτρικού εργαλείου. Τα εσφαλμένα μεγέθη εξαρτημάτων δεν μπορούν να προστατευτούν ή να ελεγχθούν επαρκώς.

στ) Τα σπειρώματα προσαρμογής των εξαρτημάτων πρέπει να εφαρμόζουν στο σπείρωμα του άξονα του εργαλείου. Τα εξαρτήματα που προσαρμόζουν με φλάντζες ,πρέπει η εσωτερική τρύπα του εξαρτήματος να ταιριάζει με την διάμετρο της φλάντζας .Αν αυτή δεν ταιριάζει θα προκληθεί ανισορροπία κατά τη λειτουργία του εργαλείου, υψηλές δονήσεις και μπορεί να χάσετε τον έλεγχο του εργαλείου.

ζ) Μην χρησιμοποιείτε φθαρμένα εξαρτήματα. Ελέγξτε τα εξαρτήματα πριν τη χρήση για φθορές και ραγίσματα. Εάν υπάρξει πτώση του εργαλείου ,ελέγξτε για ζημιές ή αντικαταστήστε νέο εξάρτημα. Μετά την επιθεώρηση και τυχόν αντικατάσταση, κρατείστε απόσταση από το περιστρεφόμενο μέρος του εργαλείου και θέστε το σε λειτουργία για 1 λεπτό χωρίς φορτίο. Θα φανούν τυχόν προβλήματα.

η) Χρήση προστατευτικού εξοπλισμού. Ανάλογα με την εφαρμογή ,χρησιμοποιείτε προσωπίδα ή γυαλιά ασφαλείας. Αν χρειάζεται φορέστε μάσκα για τη σκόνη, ωτασπίδες, γάντια και ποδιά εργαστηρίου για προστασία από ρινίσματα και θραύσματα.

θ) Κρατείστε τους παραβρισκόμενους σε ασφαλή απόσταση από τον χώρο εργασίας. Όποιος πλησιάζει πρέπει να φορά τον προσωπικό του εξοπλισμό ασφαλείας. Θραύσματα μπορεί να εκτιναχθούν σε μεγαλύτερη απόσταση από το σημείο εργασίας.

ι) Κρατήστε το εργαλείο μόνο από τις μονωμένες επιφάνειες λαβής, ειδικά όταν το εξάρτημα κοπής μπορεί να έρθει σε επαφή με κρυφή καλωδίωση ή με το ίδιο του το καλώδιο. Η επαφή με ενεργά καλώδια έχει τον κίνδυνο ηλεκτροπληξίας.

κ) Κρατείστε το καλώδιο μακριά από το περιστρεφόμενο εξάρτημα. Αν χάσετε τον έλεγχο, το καλώδιο μπορεί να κοπεί ή εμπλακεί και να παρασύρει το χέρι σας προς το περιστρεφόμενο εξάρτημα.

λ) Ποτέ μην αφήνετε κάτω το εργαλείο εάν δεν σταματήσει εντελώς. Το εξάρτημα μπορεί να σκαλώσει στην επιφάνεια και να χάσετε τον έλεγχο του εργαλείου.

μ) Μην θέτετε το εργαλείο σε λειτουργία ενώ το μεταφέρετε κρατώντας το στο πλάι σας. Η τυχαία επαφή με το περιστρεφόμενο εξάρτημα μπορεί να έχει ως αποτέλεσμα να πιαστούν τα ρούχα σας και το εξάρτημα να τραβηχτεί προς το σώμα σας.

ν) Να καθαρίζετε τακτικά τα ανοίγματα εξαερισμού του ηλεκτρικού εργαλείου. Ο ανεμιστήρας του μοτέρ τραβάει τη σκόνη στο εσωτερικό του περιβλήματος και η υπερβολική συσσώρευση μετάλλου σε μορφή σκόνης ενδεχομένως να προκαλέσει κίνδυνο ηλεκτροπληξίας.

ξ) Μην χρησιμοποιείτε το ηλεκτρικό εργαλείο κοντά σε εύφλεκτα υλικά. Οι σπινθήρες θα μπορούσαν να αναφλέξουν αυτά τα υλικά.

ο) Μην χρησιμοποιείτε αξεσουάρ που απαιτούν υγρά ψυκτικά μέσα. Η χρήση νερού ή άλλων υγρών ψυκτικών μπορεί να προκαλέσει ηλεκτροπληξία.

ΚΛΩΤΣΗΜΑ ΚΑΙ ΣΧΕΤΙΚΕΣ ΠΡΟΕΙΔΟΠΟΙΗΣΕΙΣ

Το κλώτσημα είναι μια ξαφνική αντίδραση όταν αποκοπεί ή σκαλώσει ο περιστρεφόμενος τροχός, το βύσμα στήριξης, η βούρτσα ή κάποιο άλλο εξάρτημα. Η αποκοπή ή το σκάλωμα προκαλεί την απότομη εμπλοκή του περιστρεφόμενου εξαρτήματος, το οποίο με τη σειρά του προκαλεί την κίνηση του ανεξέλεγκτου ηλεκτρικού εργαλείου προς την αντίθετη κατεύθυνση της περιστροφής του εξαρτήματος στο σημείο της ένωσης.

Για παράδειγμα, αν ένας λειαντικός τροχός αποκοπεί ή σκαλώσει στο τεμάχιο εργασίας, το άκρο του τροχού που εισέρχεται στο σημείο αποκοπής μπορεί να σκάψει μέσα στην επιφάνεια του υλικού και να έχει ως αποτέλεσμα ο τροχός να εξέλθει από αυτό ή να κλωτσήσει. Ο τροχός μπορεί να πεταχτεί προς το χειριστή ή μακριά από αυτόν, ανάλογα με την κατεύθυνση κίνησης του τροχού στο σημείο της αποκοπής. Οι λειαντικοί τροχοί μπορεί και να σπάσουν κάτω από αυτές τις συνθήκες.

Το κλώτσημα προκαλείται όταν το ηλεκτρικό εργαλείο χρησιμοποιείται λανθασμένα ή/και όταν οι διαδικασίες ή οι συνθήκες λειτουργίας είναι λανθασμένες, ενώ μπορεί να αποφευχθεί αν ληφθούν οι κατάλληλες προφυλάξεις που αναφέρονται παρακάτω.

α) Να κρατάτε το ηλεκτρικό εργαλείο καλά και με τα δύο χέρια και να τοποθετείτε το σώμα και το βραχίονά σας με τρόπο ώστε να αντιστέκονται στη δύναμη του κλωτσήματος. Να χρησιμοποιείτε πάντα τη βοηθητική λαβή, αν παρέχεται, για μέγιστο έλεγχο κατά του κλωτσήματος ή της αντίδρασης ροπής κατά την έναρξη της λειτουργίας. Ο χειριστής μπορεί να ελέγχει τις αντιδράσεις ροπής ή τις δυνάμεις κλωτσήματος αν λάβει τις κατάλληλες προφυλάξεις.

β) Μην τοποθετείτε ποτέ τα χέρια σας κοντά στο περιστρεφόμενο εξάρτημα. Το εξάρτημα μπορεί να κλωστήσει επάνω από το χέρι σας.

γ) Μην τοποθετείτε το σώμα σας στην περιοχή που θα κινηθεί το ηλεκτρικό εργαλείο στην περίπτωση που αυτό κλωστήσει. Το κλώτσημα θα προωθήσει το εργαλείο προς την αντίθετη κατεύθυνση της κίνησης του τροχού στο σημείο του σκαλώματος.

δ) Να είστε ιδιαίτερα προσεκτικοί όταν εργάζεστε σε γωνίες, αιχμηρές άκρες, κτλ. Να αποφεύγετε την αναπήδηση και το σκάλωμα του εξαρτήματος. Οι γωνίες, οι αιχμηρές άκρες ή η αναπήδηση έχουν την τάση να σκαλώνουν το περιστρεφόμενο εξάρτημα και να προκαλούν την απώλεια ελέγχου ή το κλώτσημα.

ε) Μην προσαρτάτε μια λάμα αλυσοπρίονου για ξύλο ή οδοντωτή λάμα. Τέτοιες λάμες δημιουργούν συχνά κλώτσημα και απώλεια του ελέγχου.

ΕΙΔΙΚΕΣ ΠΡΟΕΙΔΟΠΟΙΗΣΕΙΣ ΑΣΦΑΛΕΙΑΣ ΓΙΑ ΤΡΟΧΙΣΜΑ ΚΑΙ ΛΕΙΑΝΤΙΚΕΣ ΕΡΓΑΣΙΕΣ ΚΟΠΗΣ

α) Να χρησιμοποιείτε μόνο είδη τροχών που συνιστώνται για το ηλεκτρικό εργαλείο σας και να χρησιμοποιείτε το ειδικό προστατευτικό που έχει σχεδιαστεί για τον επιλεγμένο τροχό. Οι τροχοί για τους οποίους δεν είναι σχεδιασμένο το ηλεκτρικό εργαλείο δεν μπορούν να προστατευτούν ικανοποιητικά και είναι ανασφαλείς

β) Το προστατευτικό πρέπει να προσαρτηθεί με ασφάλεια στο ηλεκτρικό εργαλείο και να τοποθετηθεί ώστε να παρέχει μέγιστη ασφάλεια, με τρόπο ώστε ο χειριστής να είναι εκτεθειμένος σε όσο το δυνατό μικρότερο μέρος του τροχού. Το προστατευτικό συμβάλλει στην προστασία του χειριστή από σπασμένα θραύσματα τροχού και την τυχαία επαφή με τον τροχό

γ) Πρέπει να χρησιμοποιείτε τους τροχούς μόνο για τις συνιστώμενες εφαρμογές. Για παράδειγμα: μην τροχίζετε με την πλευρά του τροχού κοπή. Οι λειαντικοί τροχοί κοπής προορίζονται για περιφερειακό τρόχισμα. Οι πλευρικές δυνάμεις που ασκούνται σε αυτούς τους τροχούς ενδεχομένως να προκαλέσουν το θρυμματισμό τους

δ) Να χρησιμοποιείτε πάντα φλάντζες τροχών με το σωστό μέγεθος και σχήμα για τον επιλεγμένο τροχό σας, οι οποίες δεν έχουν υποστεί βλάβη. Οι κατάλληλες φλάντζες τροχών υποστηρίζουν τον τροχό και συνεπώς μειώνουν την πιθανότητα αυτός να σπάσει. Οι φλάντζες για τους τροχούς κοπής ενδεχομένως να διαφέρουν από τις φλάντζες τροχών τρόχιματος.

ε) Μην χρησιμοποιείτε φθαρμένους τροχούς από μεγαλύτερα ηλεκτρικά εργαλεία. Ο τροχός που προορίζεται για μεγαλύτερα ηλεκτρικά εργαλεία δεν είναι κατάλληλος για την υψηλότερη ταχύτητα των μικρότερων εργαλείων, και ενδεχομένως να σπάσει.

ΠΡΟΣΘΕΤΕΣ ΕΙΔΙΚΕΣ ΠΡΟΕΙΔΟΠΟΙΗΣΕΙΣ ΑΣΦΑΛΕΙΑΣ ΓΙΑ ΛΕΙΑΝΤΙΚΕΣ ΕΡΓΑΣΙΕΣ ΚΟΠΗΣ

α) Μην «μπλοκάρετε» τον τροχό κοπής και μην ασκείτε υπερβολική πίεση σε αυτόν. Μην επιχειρήσετε να κάνετε μια υπερβολικά βαθιά κοπή. Αν ασκείται υπερβολική πίεση στον τροχό αυξάνεται το φορτίο και η ευπάθεια στις δυνάμεις στρέψης και δέσμμευσης του τροχού στην κοπή, ενώ αυξάνεται και η πιθανότητα κλωστήματος ή σπασίματος του τροχού.

β) Μην τοποθετείτε το σώμα σας στην ίδια ευθεία με τον περιστρεφόμενο τροχό ή πίσω από αυτόν. Όταν ο τροχός μετακινείται μακριά από το σώμα σας, ένα πιθανό κλώτσημα ενδεχομένως να προωθήσει τον περιστρεφόμενο τροχό και το ηλεκτρικό εργαλείο κατευθείαν επάνω σας τη στιγμή που τον θέτετε σε λειτουργία.

γ) Όταν εμποδίζεται η κίνηση του τροχού ή όταν διακόπτεται η κοπή για οποιονδήποτε λόγο, σβήστε το ηλεκτρικό εργαλείο και κρατήστε το ακίνητο έως ότου ο τροχός σταματήσει να κινείται εντελώς. Μην επιχειρήσετε ποτέ να βγάλετε τον τροχό κοπής από την κοπή όταν ο τροχός κινείται, επειδή το

εργαλείο μπορεί να κλωτσήσει. Διερευνήστε την αιτία που εμποδίζεται η κίνηση του τροχού και λάβετε διορθωτικά μέτρα.

δ) Μην ξεκινήσετε ξανά την εργασία κοπής στο τεμάχιο εργασίας. Αφήστε τον τροχό να αποκτήσει την πλήρη ταχύτητά του και εισάγετέ τον ξανά στην κοπή προσεχτικά. Αν θέσετε το ηλεκτρικό εργαλείο ξανά σε λειτουργία μέσα στο τεμάχιο εργασίας, μπορεί να εμποδιστεί η κίνηση του τροχού, ή μπορεί ο τροχός να αναπηδήσει ή να κλωτσήσει.

ε) Πρέπει να στηρίζετε τις πλάκες και τα υπερμεγέθη τεμάχια εργασίας για να ελαχιστοποιείτε τον κίνδυνο αποκοπής και κλωτσήματος του τροχού. Τα μεγάλα τεμάχια εργασίας τείνουν να βαθουλώνουν από το ίδιο τους το βάρος. Πρέπει να τοποθετείτε στηρίγματα κάτω από το τεμάχιο εργασίας, κοντά στη γραμμή κοπής και κοντά στην άκρη του τεμαχίου εργασίας, και στις δύο πλευρές του τροχού.

στ) Να είστε ιδιαίτερα προσεχτικοί όταν εκτελείτε «κοπές θύλακα» σε τοίχους ή άλλες περιοχές για τις οποίες δεν γνωρίζετε τι κρύβουν στο εσωτερικό τους. Αν ο τροχός προεξέχει, μπορεί να κόψει σωλήνες υγραερίου ή νερού, ηλεκτρικά καλώδια ή αντικείμενα που θα προκαλέσουν το κλώτσημά του.

ΕΙΔΙΚΕΣ ΠΡΟΕΙΔΟΠΟΙΗΣΕΙΣ ΑΣΦΑΛΕΙΑΣ ΓΙΑ ΤΙΣ ΛΕΙΤΟΥΡΓΙΕΣ ΛΕΙΑΝΣΗΣ

Μη χρησιμοποιείτε υπερβολικά υπερμεγέθη γυαλόχαρτα στο δίσκο. Να ακολουθείτε τις συστάσεις των κατασκευαστών, όταν επιλέγετε γυαλόχαρτο. Το μεγαλύτερο γυαλόχαρτο που προεξέχει πέρα από το λειαντικό επίθεμα κινδυνεύει να σκιστεί και μπορεί να προκληθούν σκάλωμα, σχίσιμο του δίσκου ή κλώτσημα.

ΕΙΔΙΚΕΣ ΠΡΟΕΙΔΟΠΟΙΗΣΕΙΣ ΑΣΦΑΛΕΙΑΣ ΓΙΑ ΤΙΣ ΕΡΓΑΣΙΕΣ ΜΕ ΧΡΗΣΗ ΣΥΡΜΑΤΟΒΟΥΡΤΣΑΣ

α) Να γνωρίζετε ότι οι συρματένιες τρίχες πετάγονται από τη βούρτσα ακόμα και κατά την κανονική λειτουργία. Μην πιέζετε υπερβολικά τα σύρματα ασκώντας υπερβολικό φορτίο στη βούρτσα. Οι συρματένιες τρίχες μπορούν εύκολα να διαπεράσουν τον ελαφρύ ρουχισμό ή/και το δέρμα.

β) Αν συνιστάται η χρήση προστατευτικού κατά τη χρήση της συρματοβούρτσας, μην αφήνετε τον τροχό σύρματος ή τη συρματοβούρτσα να εμπλακεί με το προστατευτικό. Ενδεχομένως να μεγαλώσει η διάμετρος του τροχού σύρματος ή της συρματοβούρτσας εξαιτίας του φορτίου εργασίας και των φυγοκεντρικών δυνάμεων.

ΣΗΜΑΝΤΙΚΕΣ ΟΔΗΓΙΕΣ ΑΣΦΑΛΕΙΑΣ ΓΙΑ ΤΗΝ ΜΠΑΤΑΡΙΑ

1. Πριν χρησιμοποιήσετε την μπαταρία, διαβάστε όλες τις οδηγίες και τις ενδείξεις προφύλαξης στο (1) φορτιστή μπαταρίας, (2) την μπαταρία και (3) το προϊόν στο οποίο χρησιμοποιείται η μπαταρία.
2. Μην αποσυναρμολογείτε την μπαταρία.
3. Εάν ο χρόνος λειτουργίας της μπαταρίας είναι υπερβολικά σύντομος, διακόψτε αμέσως τη λειτουργία. Εάν συνεχίσετε, μπορεί να έχει ως αποτέλεσμα κίνδυνο υπερθέρμανσης, πιθανών εγκαυμάτων κι ακόμη έκρηξης.
4. Αν μπει στα μάτια σας ηλεκτρολύτης, ξεπλύνετε με καθαρό νερό και αναζητήστε αμέσως ιατρική βοήθεια. Μπορεί να χάσετε την όρασή σας.
5. Μη βραχυκυκλώνετε την μπαταρία:
 - 1.) Μην αγγίζετε τους ακροδέκτες με αγώγιμο υλικό.
 - 2.) Μην αποθηκεύετε την μπαταρία σε δοχείο με άλλα μεταλλικά αντικείμενα, όπως καρφιά, νομίσματα, κτλ.
 - 3.) Μην εκθέτετε την μπαταρία σε νερό ή βροχή. Αν βραχυκυκλωθεί η μπαταρία, μπορεί να προκληθεί μεγάλη ροή ηλεκτρικού ρεύματος, υπερθέρμανση, πιθανά εγκαύματα και ακόμη καταστροφή της μπαταρίας.
6. Μην αποθηκεύετε το εργαλείο και την μπαταρία σε μέρη όπου η θερμοκρασία μπορεί να φτάσει ή να ξεπεράσει τους 50°C (122°F).
7. Μην αποτεφρώνετε την μπαταρία ακόμη κι αν παρουσιάζει σοβαρή ζημιά ή είναι εντελώς φθαρμένη. Η μπαταρία μπορεί να εκραγεί σε φωτιά.
8. Να προσέχετε να μη σας πέσει η μπαταρία και να μη συγκρουστεί με κάποιο αντικείμενο.
9. Μην χρησιμοποιείτε φθαρμένη μπαταρία.
10. Ανακυκλώστε την μπαταρία σύμφωνα με τους κανονισμούς.

Συμβουλές για τη διατήρηση της μέγιστης ζωής της μπαταρίας

1. Να φορτίζετε την μπαταρία πριν αποφορτιστεί εντελώς. Πάντοτε να διακόπτετε τη λειτουργία του εργαλείου και να φορτίζετε την μπαταρία όταν παρατηρείται μειωμένη ισχύς του εργαλείου.
2. Ποτέ μην επαναφορτίζετε μια πλήρως φορτισμένη μπαταρία. Εάν υπερφορτίσετε την μπαταρία, μειώνεται η ωφέλιμη διάρκεια ζωής της.
3. Να φορτίζετε την μπαταρία σε θερμοκρασία δωματίου, δηλαδή στους 10°C έως 40°C (50°F έως 104°F). Αν η μπαταρία είναι θερμή, αφήστε την να ψυχθεί πριν τη φορτίσετε.
4. Φορτίστε την μπαταρία αν δεν την έχετε χρησιμοποιήσει για μεγάλο χρονικό διάστημα (περισσότερο των 6 μηνών).

Τοποθέτηση ή αφαίρεση της μπαταρίας

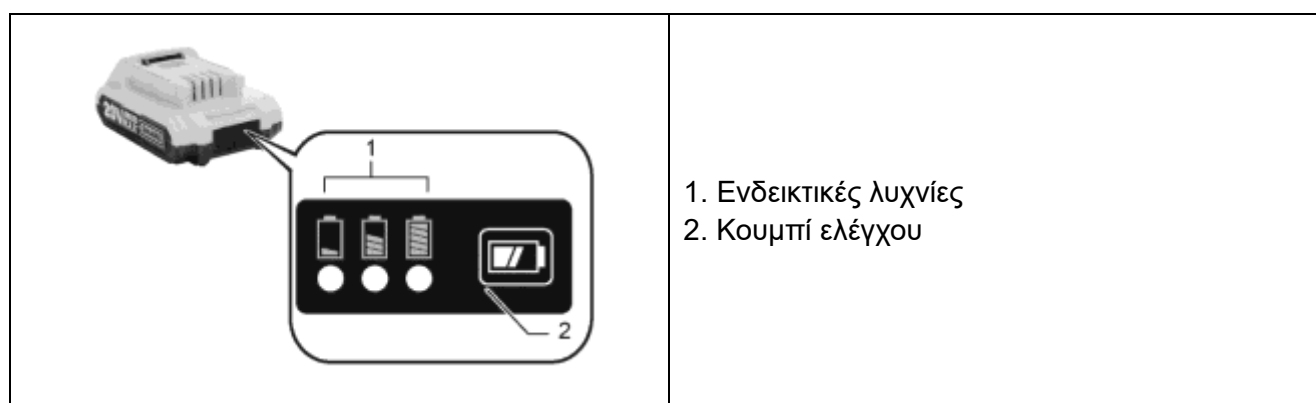


- Για να βγάλετε την μπαταρία, τραβήξτε την από το εργαλείο καθώς πιέζετε το κουμπί (1) στο πλαϊνό της μπαταρίας.
- Για να τοποθετήσετε την μπαταρία, ευθυγραμμίστε τη γλωττίδα της μπαταρίας με την εγκοπή στο περίβλημα και ολισθήστε τη στη θέση της. Πάντοτε να την τοποθετείτε έως το τέρμα, δηλαδή έως ότου ασφαλίσει στη θέση και ακουστεί ένας χαρακτηριστικός ήχος («κλικ»). Εάν φαίνεται το κόκκινο τμήμα στην άνω πλευρά του κουμπιού, δεν είναι πλήρως ασφαλισμένη. Εισάγετέ την πλήρως ώστε να μη φαίνεται το κόκκινο τμήμα. Σε αντίθετη περίπτωση, μπορεί να πέσει κατά λάθος από το εργαλείο και να τραυματίσει εσάς ή κάποιον παρευρισκόμενο.
- Μη χρησιμοποιείτε δύναμη όταν τοποθετείτε την μπαταρία. Αν η μπαταρία δεν ολισθαίνει με ευκολία, δεν την εισήγατε σωστά.

ΠΡΟΣΟΧΗ!

- Πάντα απενεργοποιείτε το εργαλείο πριν βάλετε ή βγάλετε την μπαταρία.
- Όταν δεν χρησιμοποιείτε το εργαλείο πιέστε το κουμπί κλειδώματος από τη θέση A στη θέση «OFF».
- Κρατάτε γερά το εργαλείο και την μπαταρία για να αποφευχθεί η πτώση τους.

Ένδειξη υπόλοιπου φόρτισης μπαταρίας



1. Ενδεικτικές λυχνίες
2. Κουμπί ελέγχου

Πατήστε το κουμπί ελέγχου στην μπαταρία και δείτε την υπόλοιπου φόρτισης μπαταρίας. Οι ενδεικτικές λυχνίες ανάβουν για μερικά δευτερόλεπτα.

Ενδεικτικές λυχνίες		Υπόλοιπη χωρητικότητα
αναμμένη λυχνία	σβησμένη λυχνία	
■	□	
■ ■ ■		>80%
■ ■ □		30% με 80%
■ □ □		<30%

ΠΑΡΑΤΗΡΗΣΗ: Η ένδειξη μπορεί να διαφέρει ελαφρά από την πραγματική φόρτιση. Αυτό εξαρτάται από τις συνθήκες χρήσης και τη θερμοκρασία περιβάλλοντος.

ΤΕΧΝΙΚΑ ΧΑΡΑΚΤΗΡΙΣΤΙΚΑ

ΜΟΝΤΕΛΟ	CAGLI201008 CAGLI2010082E CAGLI2010082X CAGLI2010082-X CAGLI2010082S CAGLI2010082H CAGLI2010082M CAGLI2010082A (X stands for 1 to 9)	CAGLI201158 CAGLI2011582E CAGLI2011582X CAGLI2011582-X CAGLI2011582S CAGLI2011582H CAGLI2011582M CAGLI2011582A (X stands for 1 to 9)	CAGLI201258 CAGLI2012582E CAGLI2012582X CAGLI2012582-X CAGLI2012582S CAGLI2012582H CAGLI2012582M CAGLI2012582A (X stands for 1 to 9)
Τάση	20V		
Ταχύτητα χωρίς φορτίο	κοπής 8500rpm / λείανσης 3000rpm		
Διάμετρος δίσκου	Φ100mm	Φ115mm	Φ125mm
Υποδοχή - Άξονας	M10	M14	M14
Στάθμη ηχητικής πίεσης LpA	82 dB(A)		
Στάθμη ηχητικής ισχύος LwA	93 dB(A)		
aw (Κραδασμοί):	Max 2,7 m/s ² K = 1,5 m/s ²		
Μοτέρ χωρίς καρβουνάκια (Brushless Motor)	✓		
Υποδοχές εξαερισμού για καλύτερη ψύξη του μοτέρ και της μπαταρίας	✓		
Led ένδειξη κατάστασης μπαταρίας	✓		
Βάρος	1.50kg		

ΜΟΝΤΕΛΟ	UCAGLI201158 UCAGLI2011582 UCAGLI2011582X UCAGLI2011582-X (X stands for 1 to 9)	UCAGLI201258 UCAGLI2012582 UCAGLI2012582X UCAGLI2012582-X (X stands for 1 to 9)
Τάση	20V	
Ταχύτητα χωρίς φορτίο	κοπής 8500rpm / λείανσης 3000rpm	
Διάμετρος δίσκου	4-1/2"	5"
Υποδοχή - Άξονας	5/8"-11UNC	5/8"-11UNC
Στάθμη ηχητικής πίεσης LpA	82 dB(A)	
Στάθμη ηχητικής ισχύος LwA	93 dB(A)	
aw (Κραδασμοί):	Max 2,7 m/s ² K = 1,5 m/s ²	
Μοτέρ χωρίς καρβουνάκια (Brushless Motor)	✓	
Υποδοχές εξαερισμού για καλύτερη ψύξη του μοτέρ και της μπαταρίας	✓	

Led ένδειξη κατάστασης μπαταρίας	✓
Βάρος	1.50kg

* Τιμές εκπομπής θορύβου μετρημένες σύμφωνα με το σχετικό πρότυπο. (K=3)

* **ΠΡΟΣΟΧΗ!** Φοράτε ωτοασπίδες όταν η ηχητική πίεση είναι πάνω από 85 dB(A).

- Λόγω του συνεχόμενου προγράμματος που εφαρμόζουμε για έρευνα και ανάπτυξη, τα τεχνικά χαρακτηριστικά στο παρόν έντυπο υπόκεινται σε αλλαγή χωρίς προειδοποίηση.
- Παρατήρηση: Τα τεχνικά χαρακτηριστικά μπορεί να διαφέρουν από χώρα σε χώρα.

Προοριζόμενη χρήση: Αυτό το εργαλείο προορίζεται να λειτουργεί ως γωνιακός τροχός, λειαντήρας, ή εργαλείο κοπής.

Αυτό το προϊόν έχει σχεδιαστεί ειδικά για να λειτουργεί με τη σειρά μπαταριών και φορτιστή της INGCΟ.

Φορτιστής	Μπαταρία
FCLI2001E / FCLI20411E / FCLI2034E / FCLI2082	FBLI2001 (2.0Ah) / FBLI2002 (4.0Ah) / FBLI2003 (5.0Ah) / FBLI2060 (6.0Ah) / FBLI2075 (7.5Ah)
FBCLI20244 Μπαταρίες 4.0Ah + Ταχυφορτιστής 2 Θέσεων Σετ 6 τεμ.	

*Σας συνιστούμε να αγοράσετε τα αξεσουάρ (φορτιστής και μπαταρία) σας που αναφέρονται στην παραπάνω λίστα από το ίδιο κατάστημα που αγοράσατε το εργαλείο. Ανατρέξτε στη συσκευασία αξεσουάρ για περισσότερες λεπτομέρειες. Το προσωπικό του καταστήματος μπορεί να σας βοηθήσει και να σας προσφέρει συμβουλές.

ΠΡΟΕΙΔΟΠΟΙΗΣΗ:

- Η μη τήρηση των κανόνων ασφάλειας που αναφέρονται σε αυτό το εγχειρίδιο οδηγιών μπορεί να προκαλέσει σοβαρό τραυματισμό.
- Η λανθασμένη χρήση ή η αμέλεια να ακολουθήσετε τους κανόνες ασφάλειας που διατυπώνονται στο παρόν εγχειρίδιο οδηγιών μπορεί να προκαλέσει σοβαρό προσωπικό τραυματισμό.
- Χρησιμοποιείτε μόνο το φορτιστή και την μπαταρία που είναι εξοπλισμένη με το εργαλείο.
- Η χρήση μη εξουσιοδοτημένων εξαρτημάτων ή η μη τήρηση των οδηγιών συντήρησης μπορεί να δημιουργήσει κίνδυνο ηλεκτροπληξίας ή τραυματισμού.

Επίπεδο κραδασμών

Η στάθμη εκπομπής κραδασμών που αναφέρεται σε αυτό το εγχειρίδιο οδηγιών έχει μετρηθεί σύμφωνα με τυποποιημένη δοκιμή που δίδεται στο EN60745. Μπορεί να χρησιμοποιηθεί για να συγκρίνει ένα εργαλείο με ένα άλλο και ως προκαταρκτική εκτίμηση της έκθεσης σε δόνηση όταν χρησιμοποιείτε το εργαλείο για τις αναφερόμενες εφαρμογές.

- Αν χρησιμοποιηθεί το εργαλείο για διαφορετικές εφαρμογές ή κακώς συντηρημένα εξαρτήματα να αυξήσει σημαντικά το επίπεδο έκθεσης.
- Οι ώρες κατά τις οποίες το εργαλείο είναι απενεργοποιημένο ή όταν εκτελείται αλλά δεν εκτελείται πραγματικά η εργασία, μπορεί να μειώσει σημαντικά το επίπεδο έκθεσης.

Προστατεύστε τον εαυτό σας από τις επιπτώσεις της δόνησης διατηρώντας το εργαλείο και τα εξαρτήματά του, κρατώντας τα χέρια σας ζεστά και οργανώνοντας τα σχέδια εργασίας σας.

ΠΕΡΙΓΡΑΦΗ ΛΕΙΤΟΥΡΓΙΑΣ

ΠΡΟΣΟΧΗ: Να βεβαιώνετε πάντοτε ότι είναι σβηστό το εργαλείο και αφαιρέσατε την μπαταρία πριν ρυθμίσετε ή ελέγχετε κάποια λειτουργία του εργαλείου.

Πάντοτε να σβήνετε το εργαλείο πριν βάλετε ή βγάλετε την μπαταρία.

Λειτουργία διακόπτη

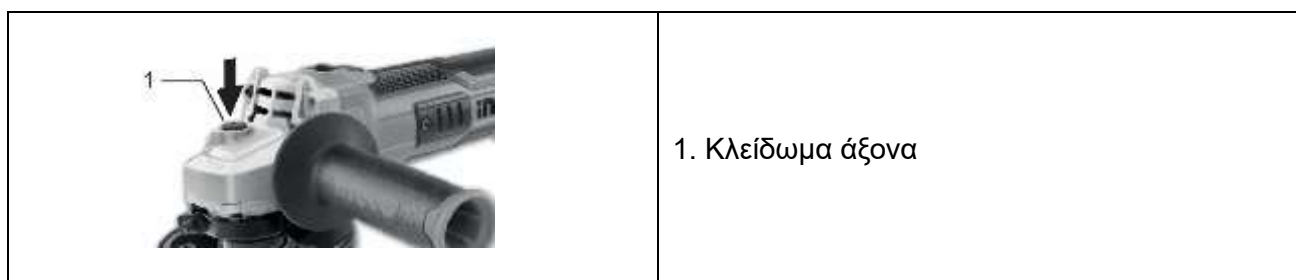


Για να ξεκινήσετε το εργαλείο, σύρετε το διακόπτη ολίσθησης προς το «I (on)» πιέζοντας το πίσω μέρος του διακόπτη ολίσθησης. Για συνεχή λειτουργία, πατήστε το μπροστινό μέρος της ολίσθησης μεταβείτε για να τον κλειδώσετε. Για να σταματήσετε το εργαλείο, πατήστε το πίσω μέρος του διακόπτη ολίσθησης, στη συνέχεια σπρώξτε το προς τη θέση «O (off)».

Τυχαία επανεκκίνηση της προληπτικής λειτουργίας

Ακόμα και αν η μπαταρία είναι εγκατεστημένη στο εργαλείο με το διακόπτη στη θέση «I (on)», το εργαλείο δεν ξεκινά. Για να ξεκινήσετε το εργαλείο, σύρετε πρώτα το διακόπτη ολίσθησης προς το «O (off)» και στη συνέχεια σύρετε προς το «I (on)» θέση.

Κλείδωμα άξονα



ΠΡΟΣΟΧΗ! Μην ενεργοποιείτε το κουμπί κλειδώματος όσο ο δίσκος περιστρέφεται. Μπορεί να προκαλέσει βλάβη στο εργαλείο. Ενεργοποιήστε το κλείδωμα για την αποφυγή περιστροφής, κατά την προσθήκη ή αφαίρεση εξαρτημάτων

ΟΔΗΓΙΕΣ ΧΡΗΣΗΣ

Τοποθέτηση πλευρικής λαβής (λαβή)



Πάντα βεβαιωθείτε ότι η πλαϊνή λαβή έχει τοποθετηθεί ασφαλώς πριν από τη λειτουργία. Βιδώστε με ασφάλεια την πλαϊνή λαβή στη θέση του εργαλείου όπως φαίνεται στο σχήμα.

Η λαβή μπορεί να τοποθετηθεί και από τις δυο μεριές ανάλογα με το αν είστε αριστερόχειρας ή δεξιόχειρας, ή από πάνω όταν χρησιμοποιείτε δίσκο κοπής και γενικά σε κάθε περίπτωση για καλύτερο έλεγχο του εργαλείου.

Εγκατάσταση ή αφαίρεση του προστατευτικού τροχού

ΠΡΟΣΟΧΗ! Όταν χρησιμοποιείτε κεντρικούς δίσκους λείανσης/κοπής ή βουρτσίσματος, ο προφυλακτήρας πρέπει να προσαρμόζεται ώστε η κλειστή του πλευρά να είναι στραμμένη προς τον χειριστή.

Για εργαλείο με προστατευτικό τροχού τύπου λαβίδας



1. Προφυλακτήρας
2. Δίσκος λείανσης/κοπής
3. Έδρανο ρουλεμάν

Ξεβιδώστε το μοχλό στο κάλυμμα του τροχού και μετά χαλαρώστε τη βίδα. Τοποθετήστε τον προφυλακτήρα με την εγκοπή ευθυγραμμισμένη στο έδρανο ρουλεμάν. Στη συνέχεια περιστρέψτε το προφυλακτήρα σε μια τέτοια γωνία, ώστε μπορεί να προστατεύσει τον χειριστή ανάλογα με την εργασία.



1. Έδρανο ρουλεμάν
2. Προφυλακτήρας

Σφίξτε το μοχλό για να στερεώσετε τον προφυλακτήρα. Αν ο μοχλός είναι πολύ σφιχτός ή πολύ χαλαρός, χαλαρώστε ή σφίξτε τη βίδα ανάλογα για να τον ρυθμίσετε σωστά.

Για να αφαιρέσετε τον προφυλακτήρα, ακολουθήστε την διαδικασία αντίστροφα.

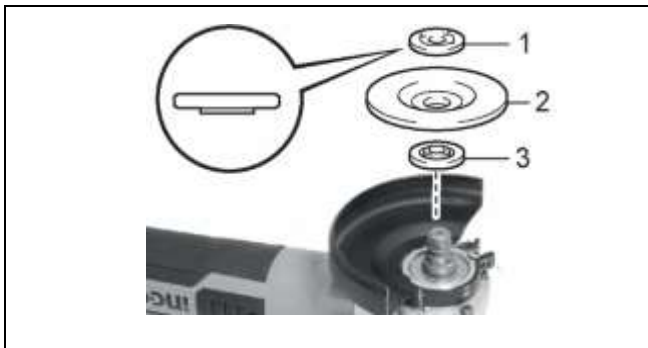
Για εργαλείο με βίδα ασφάλισης τύπου τροχού



1. Προφυλακτήρας
2. Δίσκος λείανσης/κοπής
3. Έδρανο ρουλεμάν

Τοποθετείστε τον προφυλακτήρα ώστε η εσοχή του να εφάπτεται στο έδρανο του ρουλεμάν. Έπειτα περιστρέψτε τον προφυλακτήρα περίπου 180° αντίθετα από τη φορά του ρολογιού. Βεβαιωθείτε ότι σφίξατε ασφαλώς τη βίδα. Για να αφαιρέσετε τον προφυλακτήρα κάνετε την αντίθετη διαδικασία.

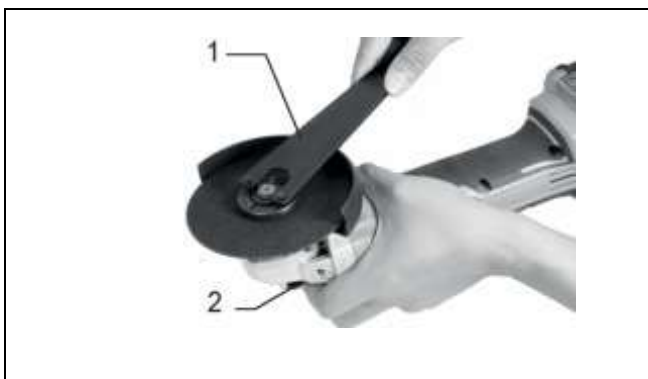
Εγκατάσταση ή αφαίρεση κεντρικού τροχού λείανσης



1. Εξωτερική φλάντζα
2. Κεντρικός τροχός λείανσης
3. Εσωτερική φλάντζα

ΠΡΟΣΟΧΗ! Πάντα να χρησιμοποιείτε τον προφυλακτήρα όταν οι κεντρικοί δίσκοι είναι τοποθετημένοι. Ο προφυλακτήρας περιορίζει τις πιθανότητες τραυματισμού.

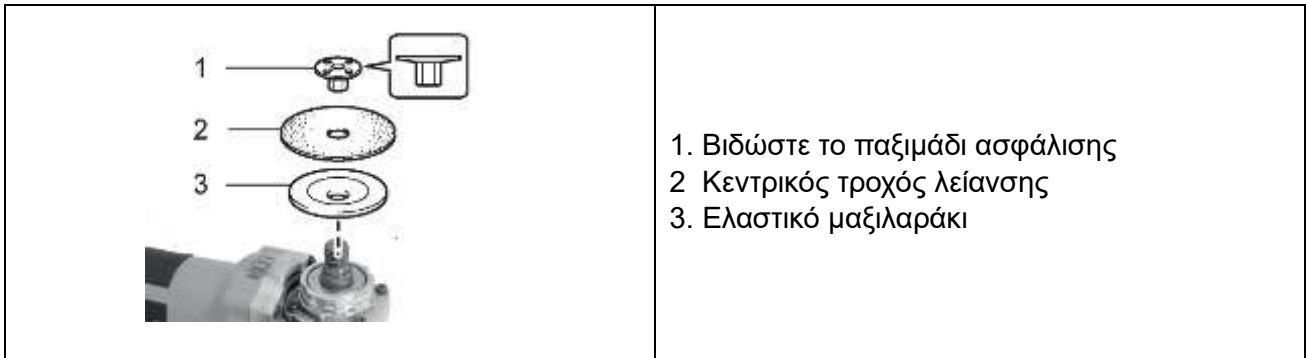
Τοποθετείστε την εσωτερική φλάντζα στην άτρακτο. Προσαρμόστε τον δίσκο στην εσωτερική φλάντζα και βιδώστε το παξιμάδι με την προεξοχή του να κοιτάει προς τα κάτω (προς τον τροχό). Για να σφίξετε το παξιμάδι, πιέστε το κουμπί κλειδώματος ώστε να μην μπορεί η άτρακτος να περιστραφεί, έπειτα σφίξτε με τη φορά του ρολογιού, χρησιμοποιώντας το κατάλληλο κλειδί.



1. Κλειδί
2. Κλείδωμα άξονα

Για να αφαιρέσετε τον δίσκο ακολουθείτε την αντίθετη διαδικασία.

Εγκατάσταση ή αφαίρεση λειαντικού δίσκου (προαιρετικό εξάρτημα)



1. Βιδώστε το παξιμάδι ασφάλισης
2. Κεντρικός τροχός λείανσης
3. Ελαστικό μαξιλαράκι

Τοποθετήστε το ελαστικό μαξιλαράκι πάνω στον άξονα. Τοποθετήστε το δίσκο στο μαξιλαράκι και βιδώστε το παξιμάδι ασφάλισης πάνω στον άξονα.

Για να σφίξετε το παξιμάδι, πιέστε σταθερά την ασφάλεια του άξονα έτσι ώστε ο άξονας να μη μπορεί να περιστραφεί, στη συνέχεια χρησιμοποιήστε το κλειδί του περικοχλίου και σφίξτε καλά προς τα δεξιά.

Για να αφαιρέσετε το δίσκο, κάνετε την αντίθετη διαδικασία.

ΣΗΜΕΙΩΣΗ:

- Να χρησιμοποιείτε δίσκους τριβής, οι οποίοι καθορίζονται στο παρόν εγχειρίδιο.
- Οι δίσκοι πρέπει να αγοραστούν ξεχωριστά.

ΛΕΙΤΟΥΡΓΙΑ

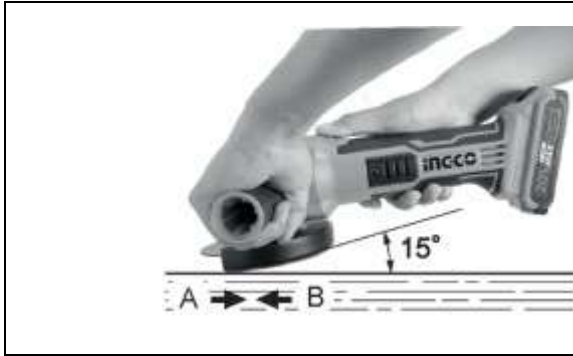
ΠΡΟΕΙΔΟΠΟΙΗΣΗ:

- Δεν είναι ποτέ απαραίτητο να πιέζετε το εργαλείο. Το βάρος του ασκεί επαρκή πίεση. Ασκώντας επιπλέον πίεση μπορεί να προκληθεί επικίνδυνη θραύση του δίσκου.
- Πάντα να γίνεται αντικατάσταση του τροχού εάν πέσει το εργαλείο ενώ λειτουργεί.
- Ποτέ μην χτυπάτε τον τροχό ή το δίσκο.
- Αποφύγετε να ταρακουνάτε και να χτυπάτε τον τροχό ,ιδίως όταν τον χρησιμοποιείτε σε γωνίες και αιχμηρές άκρες κ.τ.λ. Μπορεί να προκαλέσει απώλεια ελέγχου και κλώτσημα .
- ΠΟΤΕ μην χρησιμοποιείτε λεπίδες κοπής ξύλου ή άλλες πριονωτές καθώς όταν χρησιμοποιούνται στον τροχό ,συχνά κλωτσάνε και προκαλούν απώλεια ελέγχου με συνέπεια τραυματισμό.

ΠΡΟΣΟΧΗ!

- Ποτέ μην ανοίγετε τον διακόπτη όταν το εργαλείο βρίσκεται σε επαφή με το αντικείμενο εργασίας, μπορεί να προκαλέσει τραυματισμό στο χρήστη.
- Πάντα να φοράτε γυαλιά ασφαλείας ή μάσκα ενώ εργάζεστε.
- Μετά τη λειτουργία, πάντα απενεργοποιείτε το εργαλείο και περιμένετε μέχρι ο τροχός να σταματήσει εντελώς προτού το αφήσετε κάτω.

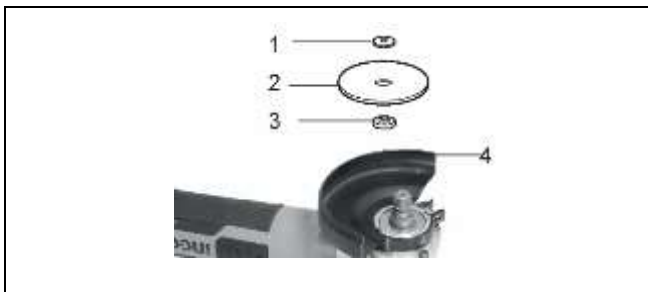
Λειτουργία τροχίσματος - λείανσης



Πάντα κρατάτε το εργαλείο γερά με το ένα χέρι στην πίσω λαβή και το άλλο στην πλευρική λαβή..

Αποφεύγετε να εμποδίζετε τις σχισμές εξαερισμού με το χέρι σας, γιατί αυτό μπορεί να προκαλέσει υπερθέρμανση του τροχού. Περιμένετε να φτάσει ο δίσκος στην πλήρη ταχύτητα. Ενεργοποιείτε το εργαλείο και τοποθετείτε το δίσκο στο αντικείμενο εργασίας. Γενικά κρατήστε την άκρη του δίσκου υπό γωνία 15 μοιρών σε σχέση με την επιφάνεια εργασίας.

Κοπή σε λεία επιφάνεια / Δίσκος με διαμάντι (Διαμαντόδισκος) (προαιρετική ενότητα)



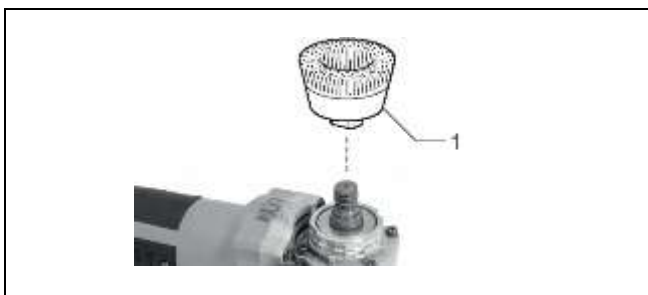
1. Παξιμάδι ασφαλείας
2. Διαμαντόδισκος
3. Εσωτερική φλάντζα
4. Προφυλακτήρας

Αφαιρέστε την μπαταρία από το εργαλείο και γυρίστε το ανάποδα, επιτρέποντας την εύκολη πρόσβαση στον άξονα. Αφαιρέστε οποιαδήποτε εξαρτήματα από τον άξονα. Βγάλτε τον δίσκο και σφίξτε με το κλειδί. Αποφύγετε την υπερβολική πίεση.

Εφαρμόστε τα παρακάτω για να αποφύγετε κρούση, θραύση του τροχού και υπερθέρμανση του κινητήρα.

- Για να ξεκινήσετε τη διαδικασία κοπής : Αφήστε τον τροχό να φτάσει σε πλήρη ταχύτητα και προσεκτικά αρχίστε να κόβετε την επιφάνεια που επιθυμείτε προς τα εμπρός.
- Κατά τη διάρκεια της κοπής, μην αλλάζετε ποτέ τη γωνία του τροχού. Τοποθετώντας πλευρική πίεση στην κοπή, θα προκαλέσει τη ρωγμή του τροχού και μπορεί να σπάσει.
- Ο δίσκος με διαμάντι πρέπει να λειτουργεί κάθετα στο υλικό που κόβεται.

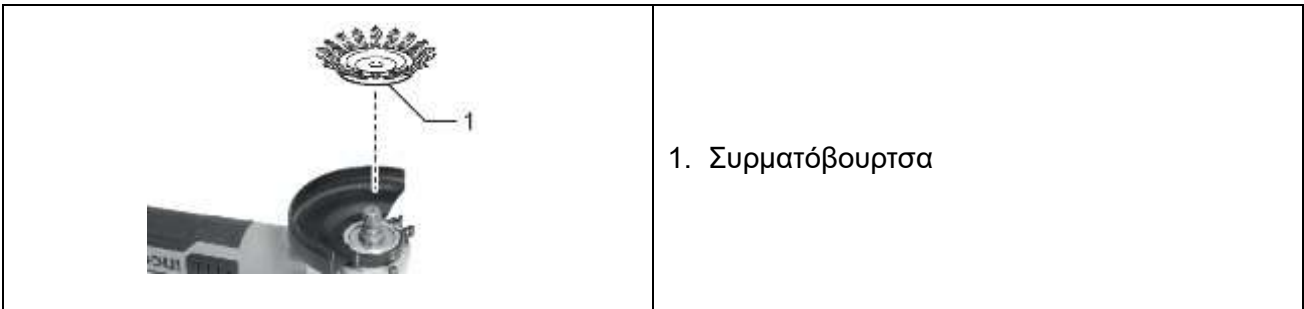
Λειτουργία με συρματόβουρτσα καμπάνα (προαιρετικό εξάρτημα)



1. Συρματόβουρτσα καμπάνα

Αφαιρέστε την μπαταρία από το εργαλείο και γυρίστε το ανάποδα το, επιτρέποντας την εύκολη πρόσβαση στον άξονα. Αφαιρέστε οποιαδήποτε εξαρτήματα από τον άξονα. Τοποθετήστε τη συρματόβουρτσα και σφίξτε τη με το κλειδί. Όταν χρησιμοποιείτε συρματόβουρτσα, αποφύγετε την υπερβολική πίεση του τροχού.

Λειτουργία με απλή συρματοβούρτσα (προαιρετικό εξάρτημα)



Αφαιρέστε την μπαταρία από το εργαλείο και γυρίστε το ανάποδα, επιτρέποντας την εύκολη πρόσβαση στον άξονα. Αφαιρέστε οποιαδήποτε εξαρτήματα από τον άξονα. Τοποθετήστε τη συρματοβούρτσα και σφίξτε με το κλειδί.

ΠΡΟΣΟΧΗ!

- Ελέγξτε τη λειτουργία της βούρτσας λειτουργώντας το εργαλείο χωρίς φορτίο, εξασφαλίζοντας ότι δεν βρίσκεται κάποιος μπροστά ή δίπλα από τη βούρτσα.
- Μην χρησιμοποιείτε τη βούρτσα αν είναι κατεστραμμένη ή αν περιστρέφεται έκκεντρα. Μπορεί να προκληθεί τραυματισμός.

Βγάλτε το εργαλείο από την πρίζα και τοποθετήστε το με φορά που να επιτρέπει την πρόσβαση στην άτρακτο. Βγάλτε τα εξαρτήματα από την άτρακτο. Τοποθετήστε την ροδέλα ουρεθάνης, έπειτα την βούρτσα στην άτρακτο και σφίξτε με το ειδικό κλειδί. Μην ασκείτε πολλή πίεση όταν λειτουργείτε τη βούρτσα καθώς μπορεί να καταστραφεί πρόωρα.

ΣΥΝΤΗΡΗΣΗ

ΠΡΟΕΙΔΟΠΟΙΗΣΗ:

- Να εξασφαλιστεί ότι το εργαλείο έχει αποσυνδεθεί από το ηλεκτρικό δίκτυο πριν επιχειρήσετε μια συντήρηση.
- Κρατήστε τις οπές εξαερισμού καθαρές. Καθαρίστε οποιαδήποτε εσωτερική σκόνη (προστατευτικά γυαλιά ασφάλειας πρέπει να φοριούνται).
- Κρατήστε το εξωτερικό περίβλημα του εργαλείου καθαρό και μακριά από το λίπος, μην πλύνετε με νερό ή μην χρησιμοποιείτε διαλύτες ή λειαντικά. Χρησιμοποιήστε μόνο μαλακό σαπούνι και ένα υγρό ύφασμα για να καθαρίσετε το εργαλείο. Μην αφήστε ποτέ οποιοδήποτε υγρό να μπει μέσα το εργαλείο. Μην βυθίζετε ποτέ οποιοδήποτε μέρος του σε υγρά.
- Πάντα αποθηκεύετε σε στεγνό μέρος.

ΑΝΤΙΜΕΤΩΠΙΣΗ ΠΡΟΒΛΗΜΑΤΩΝ

Σε περίπτωση προβλήματος στη λειτουργία ελέγξτε τα εξής:

1. Αν δε λειτουργεί ο τροχός ελέγξτε την τροφοδοσία
2. Αν ο τροχός δονείται, ελέγξτε αν η εξωτερική φλάντζα είναι καλά σφιγμένη ,αν ο τροχός είναι σωστά τοποθετημένος
3. Μην χρησιμοποιείτε αν υπάρχει βλάβη στον τροχό, αντικαταστήστε με καινούριο
4. Αν εργάζεστε σε επιφάνεια αλουμινίου ή άλλα μαλακά κράματα, σύντομα ο τροχός θα βουλώσει και δε θα λειτουργεί σωστά.

ΠΕΡΙΒΑΛΛΟΝ

Εάν η συσκευή σας πρέπει να αντικατασταθεί μετά από παρατεταμένη χρήση, μην την πετάξετε στα οικιακά απορρίμματα αλλά απορρίψτε την με ασφαλή για το περιβάλλον τρόπο.

Τα απορρίμματα που παράγονται από τα ηλεκτρικά μηχανήματα δεν μπορούμε να τα επεξεργαστούμε όπως τα οικιακά απορρίμματα. Προνοήστε για την ανακύκλωση εκεί όπου είναι διαθέσιμες οι κατάλληλες εγκαταστάσεις. Συμβουλευθείτε τους τοπικούς φορείς ή τον αντιπρόσωπο για συμβουλές σχετικά με τη συλλογή και την απόρριψη.

Συγκρότημα μπαταριών

Αυτό το προϊόν περιέχει ιόντα λιθίου. Για να διατηρήσετε τους φυσικούς πόρους, ανακυκλώστε το ή απορρίψτε τις μπαταρίες όπως ενδείκνυται. Οι κοινοτικοί, εθνικοί ή τοπικοί νόμοι τοπικοί μπορεί να απαγορεύουν την απόρριψη των μπαταριών ιόντων λιθίου σε κοινούς κάδους απορριμμάτων. Συμβουλευτείτε τις τοπικές αρχές διαχείρισης απορριμμάτων για να μάθετε αν υπάρχουν διαθέσιμες επιλογές ανακύκλωσης και/ή απόρριψης.

ΕΓΓΥΗΣΗ ΕΡΓΑΛΕΙΩΝ INGCO

Όλα τα ηλεκτρικά εργαλεία της **INGCO** ελέγχονται λεπτομερώς και υποβάλλονται σε αυστηρούς ποιοτικούς ελέγχους. Για αυτό η **INGCO** εγγυάται για όλα τα εργαλεία της. Οι αξιώσεις του αγοραστή από την εγγύηση για τυχόν ελαττώματα που πηγάζουν από την σύμβαση αγοράς με τον πωλητή καθώς και τα νομικά κατοχυρωμένα δικαιώματα δεν περιορίζονται με αυτήν την εγγύηση.

Όροι εγγύησης

Για τα παραπάνω εργαλεία παρέχουμε την εγγύηση με βάση τις παρακάτω δεσμεύσεις:

Η εγγύηση παρέχεται χωρίς χρέωση της επισκευής των βλαβών στο εργαλείο, που παρουσιάζονται εντός του χρόνου της εγγύησης και οφείλονται αποδεδειγμένα σε αστοχία του υλικού ή σε κατασκευαστικό λάθος.

Η διάρκεια ισχύος της εγγύησης ανέρχεται σε 24 μήνες.

Η ισχύς της εγγύησης αρχίζει με την αγορά του εργαλείου όπου καθοριστικής σημασίας είναι η ημερομηνία στο αυθεντικό τιμολόγιο ή στην απόδειξη αγοράς.

Από την εγγύηση αποκλείονται:

1. Τα αναλώσιμα υλικά καθώς και οι βλάβες οι οποίες προκύπτουν από φυσιολογική φθορά και χρήση όπως: καρβουνάκια, τσοκ δραπάνων, ρουλεμάν, καλώδια, τσιμούχες.
2. Οι μπαταρίες και οι φορτιστές των επαναφορτιζόμενων έχουν 6 μήνες εγγύηση.
3. Οι βλάβες των εργαλείων που οφείλονται σε μη τήρηση των οδηγιών, σε μη ενδεδειγμένη χρήση του εργαλείου, σε ανώμαλες συνθήκες περιβάλλοντος, σε ξένες προς το εργαλείο συνθήκες λειτουργίας, σε υπερφόρτωση ή φροντίδα του εργαλείου.
4. Οι βλάβες στο εργαλείο που οφείλονται στη χρήση μη αυθεντικών εξαρτημάτων και ανταλλακτικών **INGCO**.
5. Όταν έχουν γίνει αλλαγές και παρεμβάσεις στα εργαλεία.
6. Η επισκευή της βλάβης ενός εργαλείου, που καλύπτεται από τους όρους της εγγύησης, διεκπεραιώνεται κατά την κρίση μας ως εξής: είτε επισκευάζεται το ελαττωματικό εξάρτημα χωρίς χρέωση ή αντικαθίσταται με ένα άλλο καινούριο εργαλείο. Σε περίπτωση αντικατάστασης, το επιστρεφόμενο εργαλείο πρέπει να συνοδεύεται με όλα τα παρελκόμενα του. Τα ανταλλακτικά ή τα εργαλεία τα οποία αντικαθίστανται παραμένουν στην κατοχή μας.

Για την αποδοχή της εγγύησης θα πρέπει να προσκομίζετε το τιμολόγιο ή την απόδειξη αγοράς με αναγραφόμενη την ημερομηνία και την ονομασία του προϊόντος. Εργαλεία τα οποία έχουν ανοιχτεί από τον πελάτη χάνουν την ισχύ της εγγύησης. Εάν ο αγοραστής αποστείλει το εργαλείο στον πωλητή ή στο τμήμα service, τότε τα έξοδα και το ρίσκο μεταφοράς βαρύνουν τον αγοραστή.

Άλλες απαιτήσεις, εκτός από αυτές που αναγράφονται σε αυτό το έντυπο εγγύησης επισκευής των βλαβών των ηλεκτρικών εργαλείων, δεν ισχύουν.

Μετά από μια διεκπεραίωση εγγύησης δεν επιμηκύνεται ούτε ανανεώνεται ο χρόνος εγγύησης για το εργαλείο. Η εγγύηση για το ανταλλακτικό της επισκευής έχει διάρκεια 6 μηνών.

Εισαγωγείς Ελλάδας

ΠΟΙΜΕΝΙΔΗΣ Α.Ε.Ε.

Πολυτεχνείου 45, Θεσσαλονίκη Τ.Κ.54625

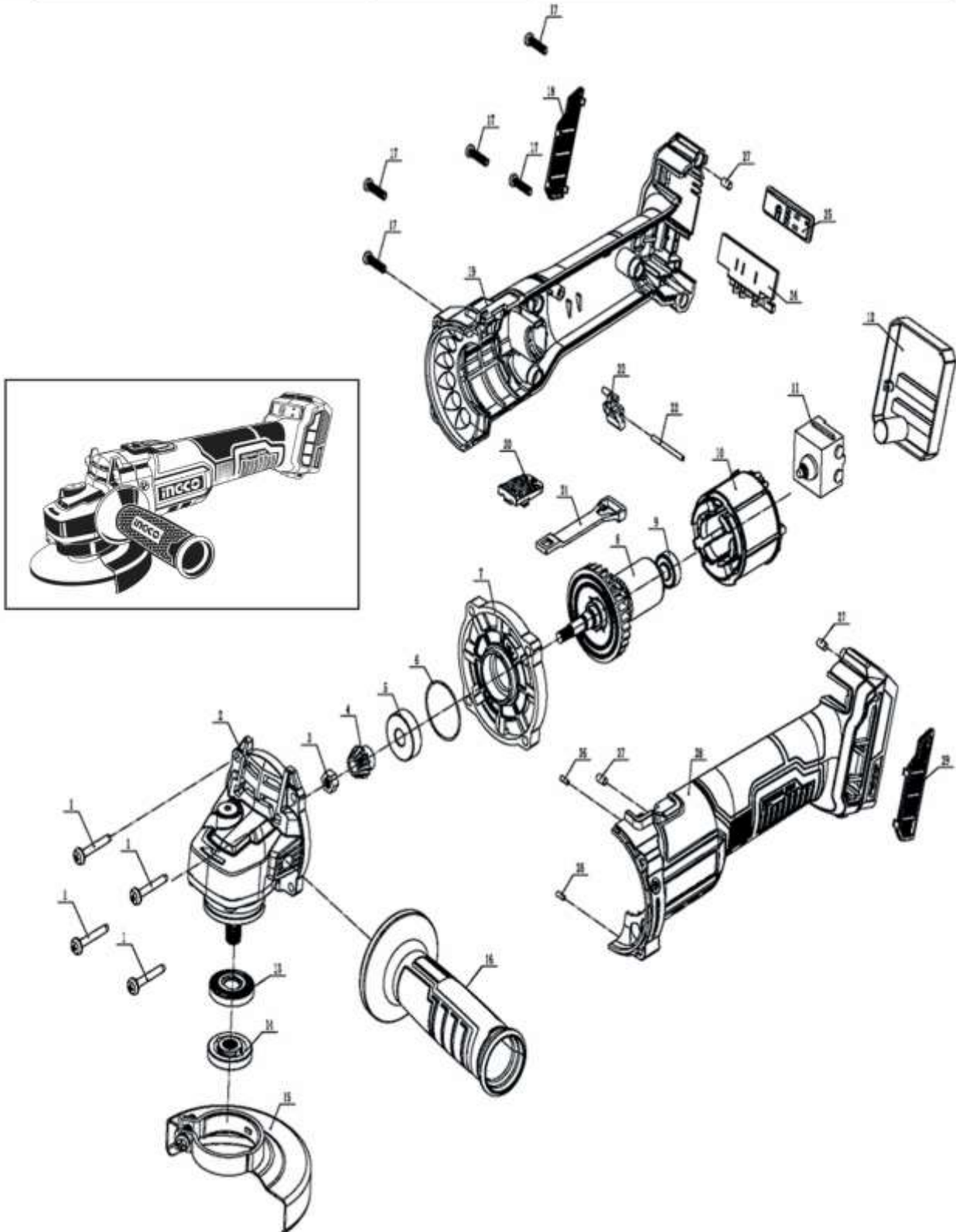
Τηλ.: 2310 539 334 - 2310 546 035

www.ingcotools.gr

INGCO

Σχεδιάγραμμα **EXPLODED VIEW**

CAGLI201158,UCAGLI201158,CAGLI2011582E,CAGLI2011582X,CAGLI2011582-X,CAGLI2011582S,
CAGLI2011582H,CAGLI2011582M,CAGLI2011582A,UCAGLI2011582,UCAGLI2011582X,UCAGLI2011582-X,
CAGLI201008,CAGLI2010082E,CAGLI2010082X,CAGLI2010082-X,CAGLI2010082S,CAGLI2010082H,
CAGLI2010082M,CAGLI2010082A,CAGLI201258,UCAGLI201258,CAGLI2012582E,CAGLI2012582X,
CAGLI2012582-X,CAGLI2012582S,CAGLI2012582H,CAGLI2012582M,CAGLI2012582A,UCAGLI2012582,
UCAGLI2012582X,UCAGLI2012582-X (X stands for 1 to 9)





Λίστα Ανταλλακτικών
SPARE PART LIST

CAGLI201158,UCAGLI201158,CAGLI2011582E,CAGLI2011582X,CAGLI2011582-X,CAGLI2011582S,
CAGLI2011582H,CAGLI2011582M,CAGLI2011582A,UCAGLI2011582,UCAGLI2011582X,UCAGLI2011582-X,
CAGLI201008,CAGLI2010082E,CAGLI2010082X,CAGLI2010082-X,CAGLI2010082S,CAGLI2010082H,
CAGLI2010082M,CAGLI2010082A,CAGLI201258,UCAGLI201258,CAGLI2012582E,CAGLI2012582X,
CAGLI2012582-X,CAGLI2012582S,CAGLI2012582H,CAGLI2012582M,CAGLI2012582A,UCAGLI2012582,
UCAGLI2012582X,UCAGLI2012582-X (X stands for 1 to 9)

NO.	Part Description	Qty	NO.	Part Description	Qty
1	Screw	4	16	Handle	1
2	Gear box	1	17	Screw	5
3	Nut	1	18	Right dust shield	1
4	Gear	1	19	Right housing+Encapsulatio	1
5	Bearing	1	20	Push button	1
6	O-ring	1	21	Pull rod	1
7	Bracket	1	22	Top block	1
8	Rotor	1	23	Cylindrical pin	1
9	Bearing	1	24	Electrode holder	1
10	Stator	1	25	Plate	1
11	Switch	1	26	Cylindrical pin	2
12	Board	1	27	Rubber column	3
13	Seat	1	28	Left housing+Encapsulatio	1
14	Platen	1	29	Left dust shield	1
15	Shield	1			

Ε.Κ. ΔΗΛΩΣΗ ΣΥΜΜΟΡΦΩΣΗΣ

Εμείς η:

INGCO TOOLS CO., LIMITED
No. 45 Songbei Road, Suzhou Industrial Park, Jiangsu, China

Δηλώνουμε ότι:

το προϊόν αυτό CAGLI201008, CAGLI201008E, CAGLI201158, CAGLI201158E, CAGLI201258, CAGLI201258E, CAGLI2010082, CAGLI2010082E, CAGLI2011582, CAGLI2011582E, CAGLI2012582, CAGLI2012582E είναι σύμφωνο με τις βασικές απαιτήσεις και άλλες σχετικές διατάξεις των ισχυουσών ευρωπαϊκών οδηγιών, με βάση την εφαρμογή των ευρωπαϊκών εναρμονισμένων προτύπων.

Κάθε μη εξουσιοδοτημένη τροποποίηση της συσκευής ακυρώνει αυτές τις δηλώσεις.

Ευρωπαϊκές οδηγίες
2011/65/EU
2006/42/EC
2014/30/EU

Ευρωπαϊκά εναρμονισμένα πρότυπα
EN60745-1:2009
EN60745-2-3:2011
EN55014-1:2006
EN55014-2:2015

Ημερομηνία: 22/11/2023

Εξουσιοδοτημένη υπογραφή:

Τίτλος του υπογράφοντος:

For and on behalf of
INGCO TOOLS CO., LIMITED

Product manager
Authorized Signature(s)

No. 45 Songbei Road, Suzhou Industrial Park, Jiangsu, China

INGCO



www.ingco.com
MADE IN CHINA
1021.V04

INGCO TOOLS CO., LIMITED
No. 45 Songbei Road, Suzhou
Industrial Park, China.

CAGLI201158 UCAGLI201158 CAGLI2011582E CAGLI2011582X CAGLI2011582-X CAGLI2011582S
CAGLI2011582H CAGLI2011582M CAGLI2011582A UCAGLI2011582 UCAGLI2011582X UCAGLI2011582-X
CAGLI201008 CAGLI2010082E CAGLI2010082X CAGLI2010082-X CAGLI2010082S CAGLI2010082H
CAGLI2010082M CAGLI2010082A CAGLI201258 UCAGLI201258 CAGLI2012582E CAGLI2012582X
CAGLI2012582-X CAGLI2012582S CAGLI2012582H CAGLI2012582M CAGLI2012582A UCAGLI2012582
UCAGLI2012582X UCAGLI2012582-X (X stands for 1 to 9)